

**ПРИМЕЧАНИЕ:**  
Внимательно прочитайте  
эту инструкцию перед  
использованием тренажера.

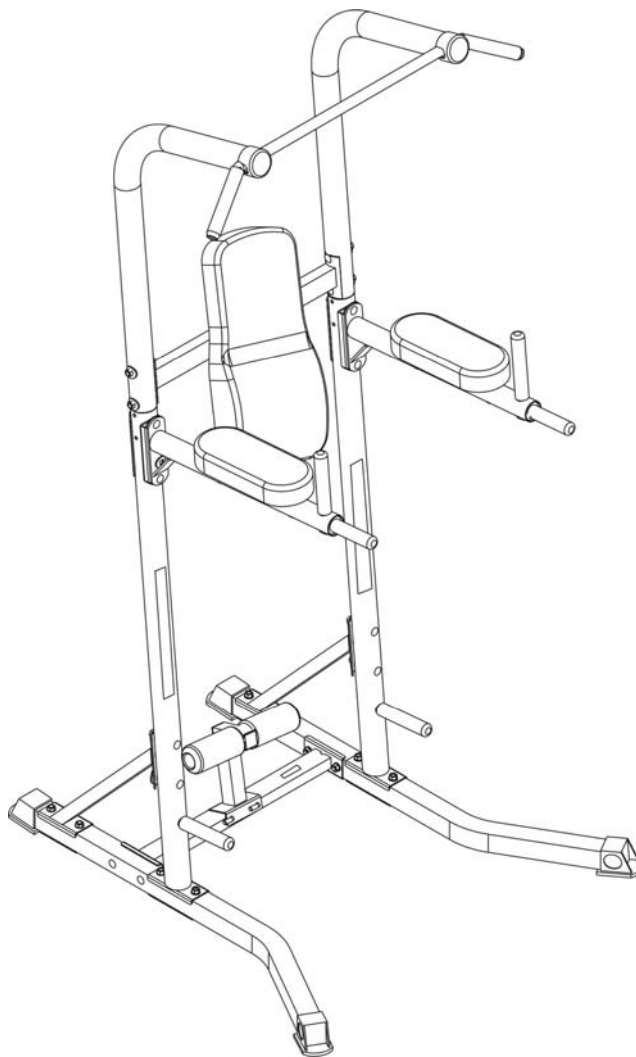
**FITNESS  
OXYGEN**

# **ТУРНИК-ПРЕСС-БРУСЬЯ VKR STAND II**

Модель  
VKR STAND II

Сохраните эту  
инструкцию

**ИНСТРУКЦИЯ  
ПОЛЬЗОВАТЕЛЯ**



# Внимание!

## ПРЕДОСТОРОЖНОСТИ

Конструкция этого силового комплекса максимально безопасна для использования. Тем не менее, необходимо соблюдать определенные правила во время тренировки. Обязательно прочитайте эту инструкцию перед тем как приступить к занятиям. К числу обязательных для соблюдения предосторожностей относятся.

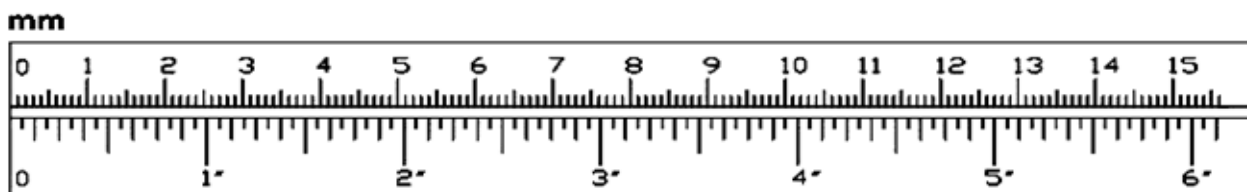
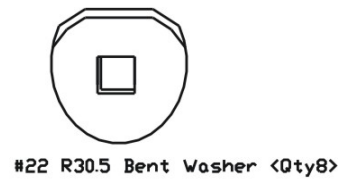
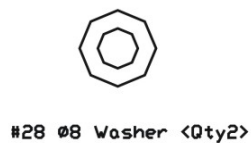
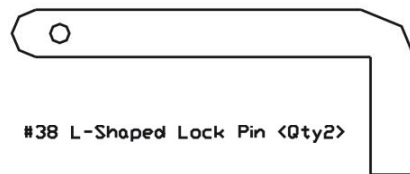
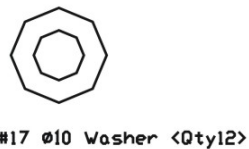
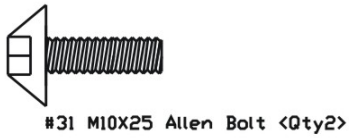
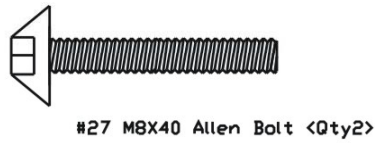
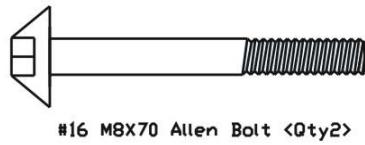
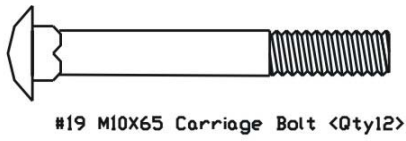
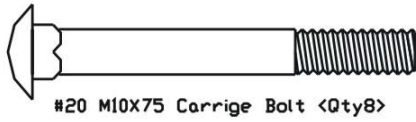
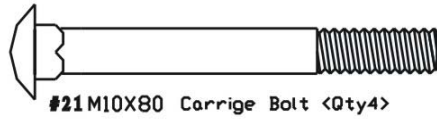
1. **Держите детей и животных на удаленном расстоянии от тренажера. Не оставляйте детей без присмотра в той комнате, где находится тренажер.**
2. Только один пользователь может одновременно заниматься на тренажере.
3. Если Вы почувствовали головокружение, тошноту, боль в груди или другие необычные симптомы, остановите тренировку. **НЕМЕДЛЕННО ОБРАТИТЕСЬ К ВРАЧУ.**
4. Тренажер должен располагаться на чистой ровной поверхности. Нельзя использовать тренажер около воды или снаружи помещения.
5. Не касайтесь руками движущихся узлов и деталей.
6. Всегда одевайте соответствующую спортивную одежду во время проведения тренировки. Нельзя одевать длинную свободную одежду, она может попасть в движущиеся части. Также желательно использование специальной анаэробной обуви.
7. Используйте этот тренажер только по его прямому назначению. Не используйте дополнительные опции, которые не рекомендованы производителем.
8. Не располагайте острые предметы в непосредственной близости от тренажера.
9. Инвалиды могут использовать тренажер только под присмотром врача или квалифицированного персонала.
10. Перед началом силовой тренировки всегда выполняйте упражнения на растяжку.
11. Запрещено использовать тренажер если он поврежден или работает неправильно.

### **ВНИМАНИЕ!**

**ПЕРЕД НАЧАЛОМ ЗАНЯТИЙ ОБЯЗАТЕЛЬНО ПРОКОНСУЛЬТИРУЙТЕСЬ С ВРАЧОМ. ЭТО ОСОБЕННО ВАЖНО ДЛЯ ЛИЦ СТАРШЕ 35 ЛЕТ ИЛИ ТЕХ, У КОГО НАБЛЮДАЮТСЯ ПРОБЛЕМЫ СЕРДЕЧНО-СОСУДИСТОЙ СИСТЕМЫ. ПРОЧИТАЙТЕ ВНИМАТЕЛЬНО ВСЕ ИНСТРУКЦИИ ПЕРЕД ИСПОЛЬЗОВАНИЕМ ТРЕНАЖЕРА. ПРОИЗВОДЕТЕЛЬ НЕ НЕСЕТ ОТВЕТСТВЕННОСТИ ЗА ТРАВМЫ ИЛИ УЩЕРБ, НАНЕСЕННЫЙ ПО ПРИЧИНЕ НЕПРАВОМЕРНОГО ИСПОЛЬЗОВАНИЯ ОБОРУДОВАНИЯ.**

**СОХРАНИТЕ ЭТУ ИНСТРУКЦИЮ**

# КРЕПЕЖНЫЙ КОМПЛЕКТ



## ИНСТРУКЦИЯ ПО СБОРКЕ

Для сборки тренажера нужны следующие инструменты: два регулировочных ключа и два шестигранных ключа.

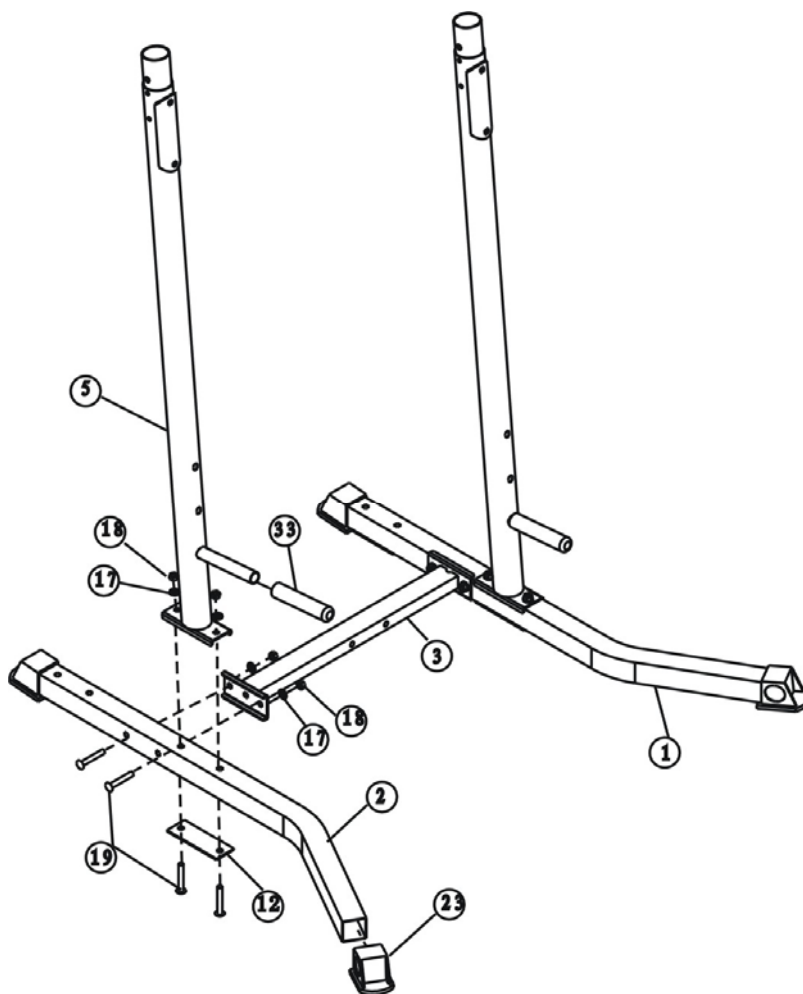
**ПРИМЕЧАНИЕ:** для избежания возможных травм настоятельно рекомендуются собирать тренажер в количестве не менее двух человек.

### ШАГ 1 (см. Диаграмму 1)

**А)** Соедините правый и левый стабилизаторы (#1,2) с помощью стяжной перекладины (#3). Закрепите каждую сторону с помощью 2-ух несущих болтов М10 х 65 мм. (#19), шайб Ф10 мм.(#17) и авиационных гаек М10 (#18). Не затягивайте болты и гайки полностью, это необходимо сделать в конце сборки.

**Б)** Установите нижнюю вертикальную стойку (#5) на правый стабилизатор (#2). Закрепите конструкцию с помощью 2-ух несущих болтов М10х65 мм. (#19), 1-ой скобы 140\*50 мм. (#12), 2-ух шайб Ф10 мм. (#17) и 2-ух авиационных гаек М10 (#18). Повторите процедуру аналогичным образом для установки другой стороны. **ПРИМЕЧАНИЕ:** Не затягивайте полностью болты и гайки.

Диаграмма 1



## ШАГ 2 (см. Диаграмму 2)

**А)** Установите диагональную балку (#4) на нижнюю вертикальную стойку (#5) и правый стабилизатор (#2). Зафиксируйте с помощью 2-ух несущих болтов М10х75 мм. (#20), пружинных шайб R30.5 мм. (#22) и авиационных шайб М10 (#18). Закрепите конструкцию с помощью 2-ух несущих болтов М10х65 мм. (#19), 1-ой скобы 120\*50 мм. (#13), 2-ух шайб Ф10 мм. (#17) и 2-ух авиационных гаек М10 (#18).

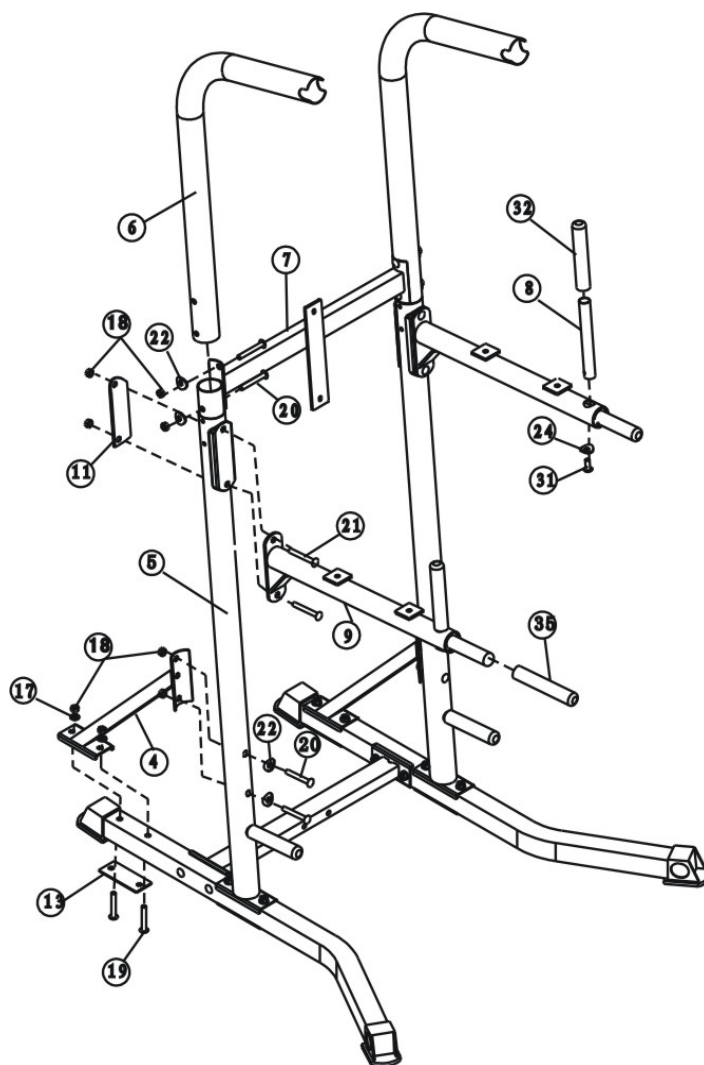
**Б)** Зафиксируйте балку брусьев (#9) на нижней вертикальной стойке (#5). Совместите отверстия и закрепите с помощью 2-ух несущих болтов М10х80 мм. (#21), 1-ого отжимного фиксатора (#11) и 2-ух авиационных гаек М10 (#18). Повторите процедуру «А» и «Б» для установки второй стороны.

**В)** Закрепите верхние вертикальные стойки (#6) на нижних вертикальных стойках (#5).

**Г)** Зафиксируйте верхние вертикальные стойки поперечной распоркой (#7) с помощью 2-ух несущих болтов М10х75 мм. (#20), пружинных шайб R30.5 мм. (#22) и авиационных шайб М10 (#18). Не затягивайте полностью болты и гайки.

**Д)** Зафиксируйте вертикальную рукоятку (#8) на балке брусьев. Закрепите с помощью шестигранного болта М10х50 мм. (#31) и пружинной шайбы R25.5 мм. (#24). Повторите процедуру для другой стороны.

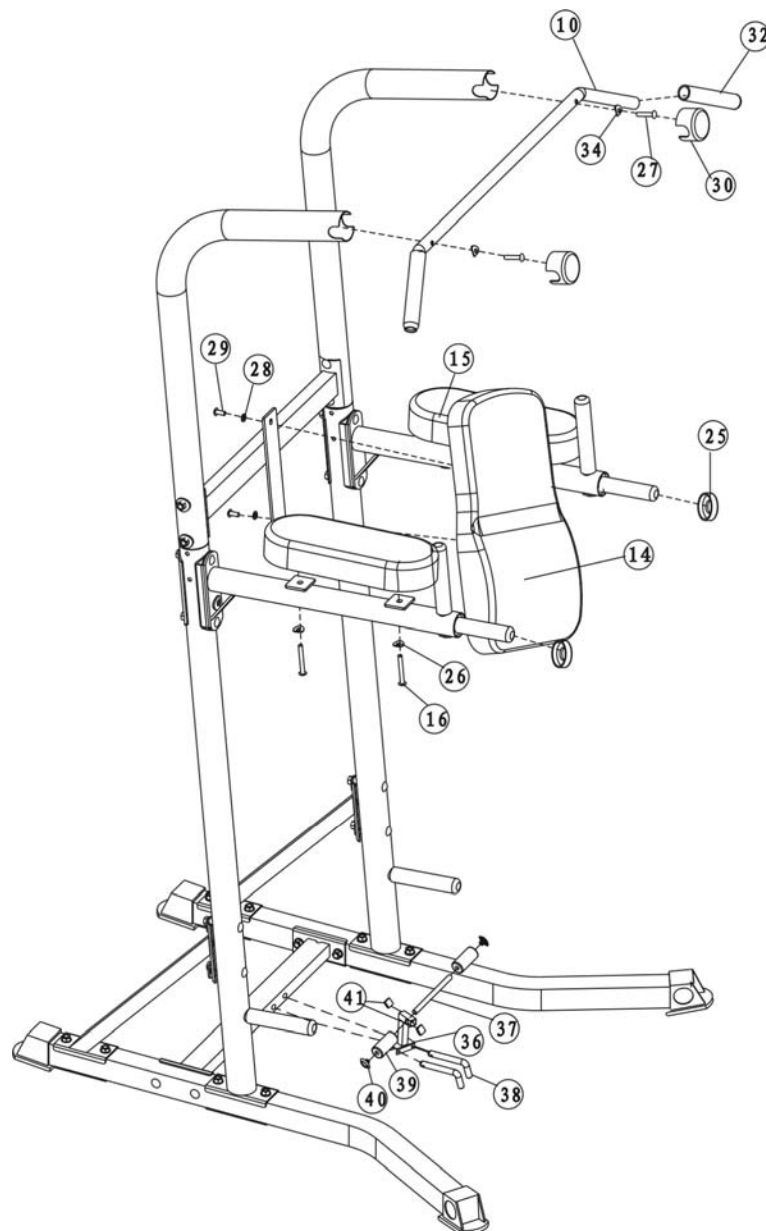
## Диаграмма 2



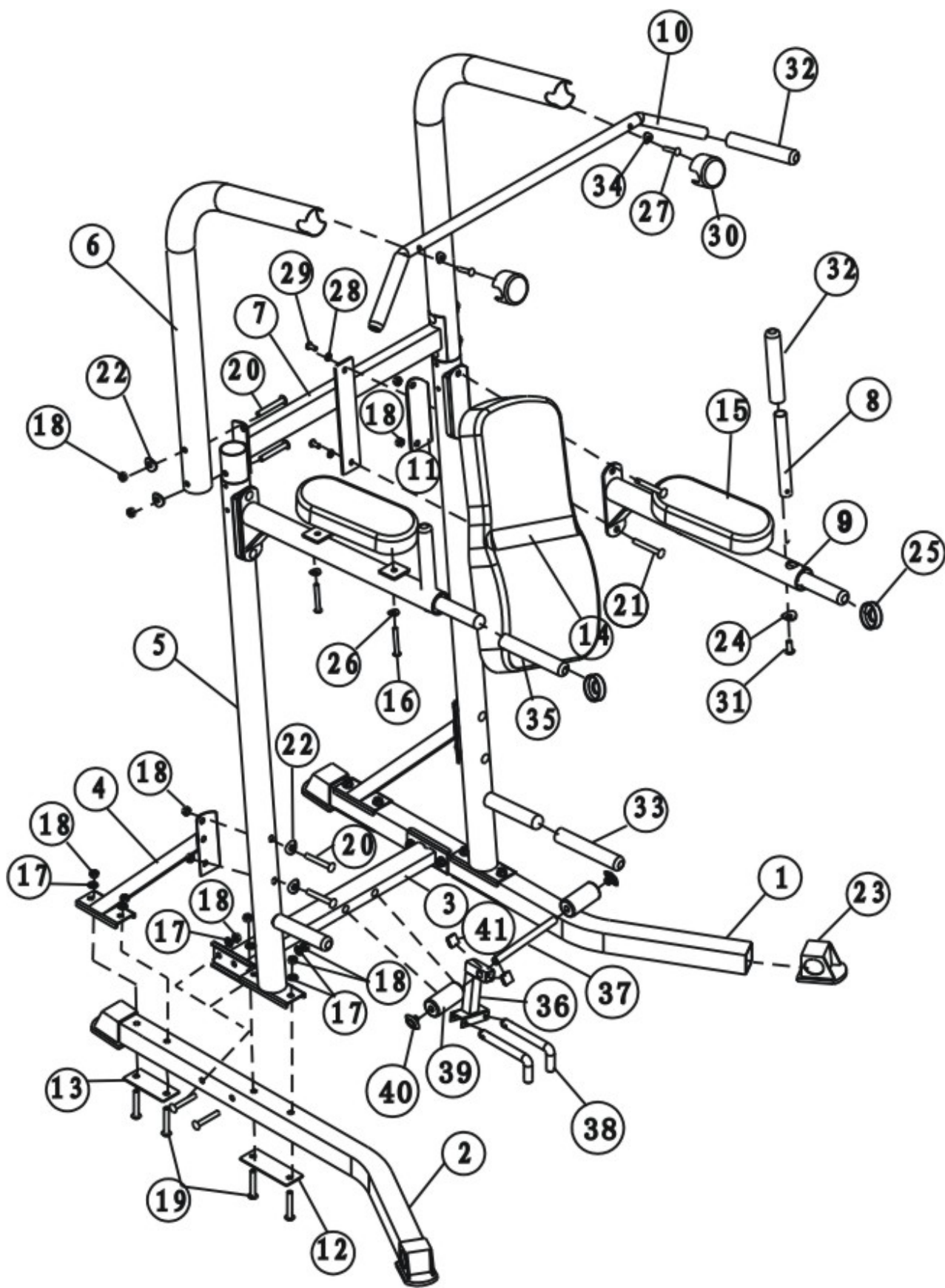
### ШАГ 3 (см. Диаграмму 3)

- А) Установите гриф для подтягиваний (#10) в пазы креплений верхней вертикальной стойки (#6) и закрепите с помощью шестигранного болта M8x40 мм. и пружинной шайбы R13 мм. Закрепите с каждой стороны наконечники верхней вертикальной стойки (#30).
- Б) Установите две подушки для рук (#15) на балках брусьев. Закрепите подушки с помощью 2-ух шестигранных болтов (#16) и пружинных шайб R26 мм. (#26).
- В) Установите спинку сидения (#14) на поперечную распорку (#7). Закрепите с помощью 2-ух шестигранных болтов M8x20 мм. (#29) и шайб Ф8 мм. (#28).
- Г) Установите раму для пресса (#36) на стяжной перекладине (#3) и зафиксируйте с помощью L-образного стержня блокировки. Проденьте трубку крепления ролика (#37) в отверстие рамы для пресса. Закрепите ролики из пенорезины (#39) на обоих концах трубки.
- Д) Теперь можно плотно затянуть все болты и гайки.

Диаграмма 3



# Общая диаграмма



## Перечень деталей

| №  | Наименование                | QTY | Key No. | Description                            | QTY |
|----|-----------------------------|-----|---------|--|-----|
| 1  | Левый стабилизатор          | 1   | 22      | Пружинная шайба R30.5 мм.              | 8   |
| 2  | Правый стабилизатор         | 1   | 23      | Наконечник Ф50 мм.                     | 4   |
| 3  | Стяжная перекладина         | 1   | 24      | Пружинная шайба R25.5 мм.              | 2   |
| 4  | Диагональная балка          | 2   | 25      | Зажим Ф50-25 мм.                       | 2   |
| 5  | Нижняя вертикальная стойка  | 2   | 26      | Пружинная шайба R26 мм.                | 4   |
| 6  | Верхняя вертикальная стойка | 2   | 27      | Шестигранный болт М8Х40 мм.            | 2   |
| 7  | Поперечная распорка         | 1   | 28      | Шайба Ф8 мм.                           | 2   |
| 8  | Вертикальная рукоятка       | 2   | 29      | Шестигранный болт М8Х20 мм.            | 2   |
| 9  | Балка брусьев               | 2   | 30      | Наконечник верхней вертикальной стойки | 2   |
| 10 | Гриф для подтягиваний       | 1   | 31      | Шестигранный болт М10Х25 мм.           | 2   |
| 11 | Оттяжной фиксатор           | 2   | 32      | Рукоятка грифа для подтягиваний        | 4   |
| 12 | Скоба 140x50 мм.            | 2   | 33      | Рукоятка для отжиманий                 | 2   |
| 13 | Скоба 120x50 мм.            | 2   | 34      | Пружинная шайба R13                    | 2   |
| 14 | Спинка сидения              | 1   | 35      | Рукоятка брусьев                       | 2   |
| 15 | Подушка для рук             | 2   | 36      | Рама для пресса                        | 1   |
| 16 | Шестигранный болт М8Х70 мм. | 4   | 37      | Трубка крепления ролика                | 1   |
| 17 | Шайба Ф10 мм.               | 12  | 38      | L-образный стержень блокировки         | 2   |
| 18 | Авиационная гайка М10       | 24  | 39      | Ролик из пенорезины                    | 2   |
| 19 | Несущий болт М10Х65 мм.     | 12  | 40      | Наконечник Ф5Х1.5 мм.                  | 2   |
| 20 | Несущий болт М10Х75 мм.     | 8   | 41      | Наконечник Ф38Х15 мм.                  | 2   |
| 21 | Несущий болт М10Х80 мм.     | 4   |         |  |     |



## ТЕХНИЧЕСКАЯ СПЕЦИФИКАЦИЯ

|                                      |   |
|--------------------------------------|---|
| <b>Тип</b>                           | <b>турник/пресс/брусья</b>                    |
| <b>Упражнения</b>                    | <b>брусья, пресс, подтягивания, отжимания</b> |
| <b>Рама</b>                          | <b>устойчивая конструкция</b>                 |
| <b>Нагрузка</b>                      | <b>собственный вес</b>                        |
| <b>Регулировка положения сидения</b> | <b>нет</b>                                    |
| <b>Размер тренажера (Д*Ш*В)</b>      | <b>210*150*120 см.</b>                        |
| <b>Вес тренажера</b>                 | <b>36 кг.</b>                                 |
| <b>Максимальный вес пользователя</b> | <b>130 кг.</b>                                |
| <b>Гарантия</b>                      | <b>1 год</b>                                  |

## ГАРАНТИЙНЫЕ ОБЯЗАТЕЛЬСТВА

Настоящие Гарантийные обязательства составлены в соответствии с положениями Закона Российской Федерации "О защите прав потребителей" и гарантийными обязательствами фирм-изготовителей.

**Срок службы на всю продукцию, поставляемую компанией «Неотрен», составляет 7 лет при условии соблюдения правил эксплуатации и рекомендуемого технического обслуживания. Фактический срок эксплуатации может значительно превышать официально установленный.**

**Вся продукция, подлежащая сертификации на соответствие требованиям безопасности, сертифицирована, о чем свидетельствуют знаки ГОСТ Р, нанесенные на упаковке и продукте.**

Пожалуйста, внимательно изучите условия действия гарантии.

1. На все товары, распространяется гарантия продавца. Срок действия гарантии указан в гарантийном талоне, выданном при покупке товара.
2. Гарантийное и послегарантийное сервисное обслуживание товаров производится в Сервисном центре. Гарантийное обслуживание производится бесплатно. Перечисленные гарантии исчисляются со дня передачи товара потребителю. В течение 14-ти дней с момента покупки приобретенный в магазине товар надлежащего качества можно обменять на аналогичный в соответствии со ст. 25 закона РФ "О защите прав потребителей" (кроме товаров, перечисленных в постановлении Правительства Российской Федерации от 19 января 1998 г. N55 (редакция от 20 октября 1998 года)).
3. Срок службы на всю продукцию составляет 7 лет при условии соблюдения правил эксплуатации и рекомендуемого технического обслуживания.
4. Гарантия не распространяется на:
  - повреждения (внешние и внутренние), вызванные любым механическим воздействием или ударом, трещины, сколы, царапины, задиры поверхностей, деформации материалов и деталей и т.п.
  - расходные материалы\*\*\*, имеющие ограниченный срок службы
  - профилактические работы и техническое обслуживание и используемые при этом расходные материалы
  - действия непреодолимой силы (пожар, несчастный случай, неисправность электрической сети и т.д.)
5. Гарантийный ремонт не производится в следующих случаях:
  - выхода из строя электронного оборудования или повреждений каких либо других частей в ходе неквалифицированной сборки, установки или ремонта изделия
  - нарушение правил эксплуатации или употребление изделия не по назначению
  - при самовольном вскрытии или попытке ремонта, произведенным неуполномоченными на то сервисными центрами
  - использование изделия в целях осуществления коммерческой деятельности либо в связи с приобретением в целях удовлетворения потребностей предприятий, учреждений, организаций, если это не предусмотрено моделью изделия
  - проникновение жидкости, пыли, насекомых и других посторонних предметов внутрь изделия

- отсутствует или неправильно заполнен гарантийный талон (отсутствует название модели, дата продажи, заводской номер изделия, штамп торговой организации), или при предъявлении талона сомнительного происхождения
  - если повреждения, вызваны несоответствием Государственным стандартам параметров питающих, телекоммуникационных, кабельных сетей и другими внешними факторами (климатическими и иными)
  - если недостаток изделия явился следствием использования нестандартных и (или) некачественных принадлежностей, аксессуаров, запасных частей, элементов питания, носителей информации различных типов или нестандартных форматов информации.
6. Для предъявления требования об обмене или возврате изделия необходимо соблюдение следующих условий:
- комплектность изделия, включая упаковочные принадлежности (коробка, элементы упаковки отдельных узлов и деталей, техническое описание и т. д.)
  - сохранение товарного вида изделия (отсутствие царапин, потертостей и т.д.)
  - наличие оригинала товарного чека, правильно и четко заполненный гарантийный талон.
7. Работы по техническому обслуживанию изделий (чистка и смазка приводов, деки, движущихся частей, замена расходных материалов и принадлежностей, дополнительная регулировка и калибровка и т.д.) производятся на платной основе, кроме случаев, обусловленных скрытыми дефектами оборудования. Данные виды работ выполняются за отдельную плату по утвержденному прейскуранту.
8. Сборка, установка и подключение изделия, описанная в документации, прилагаемой к нему, могут быть выполнены как самим пользователем, так и специалистами уполномоченных сервисных центров соответствующего профиля на платной основе
9. Если для проведения гарантийного ремонта в регионах РФ возникает необходимость транспортировки Изделия или его частей в специализированный сервисный центр Продавца, или возникает необходимость командировки представителя технической службы Продавца, все транспортные расходы возлагаются на Покупателя.



Условия гарантийных обязательств не предусматривают чистку, смазку, дополнительную регулировку, кроме случаев, обусловленных скрытыми дефектами оборудования. Данные виды работ выполняются за отдельную плату по утвержденному прейскуранту.

**ВНИМАНИЕ!**  
**ДАнный ТРЕНАЖЕР ПРЕДНАЗНАЧЕН ИСКЛЮЧИТЕЛЬНО ДЛЯ ДОМАШНЕГО НЕКОММЕРЧЕСКОГО**  
**ИСПОЛЬЗОВАНИЯ!**

Производитель оставляет за собой право вносить изменения в конструкцию тренажера, не ухудшающие его основные технические характеристики.