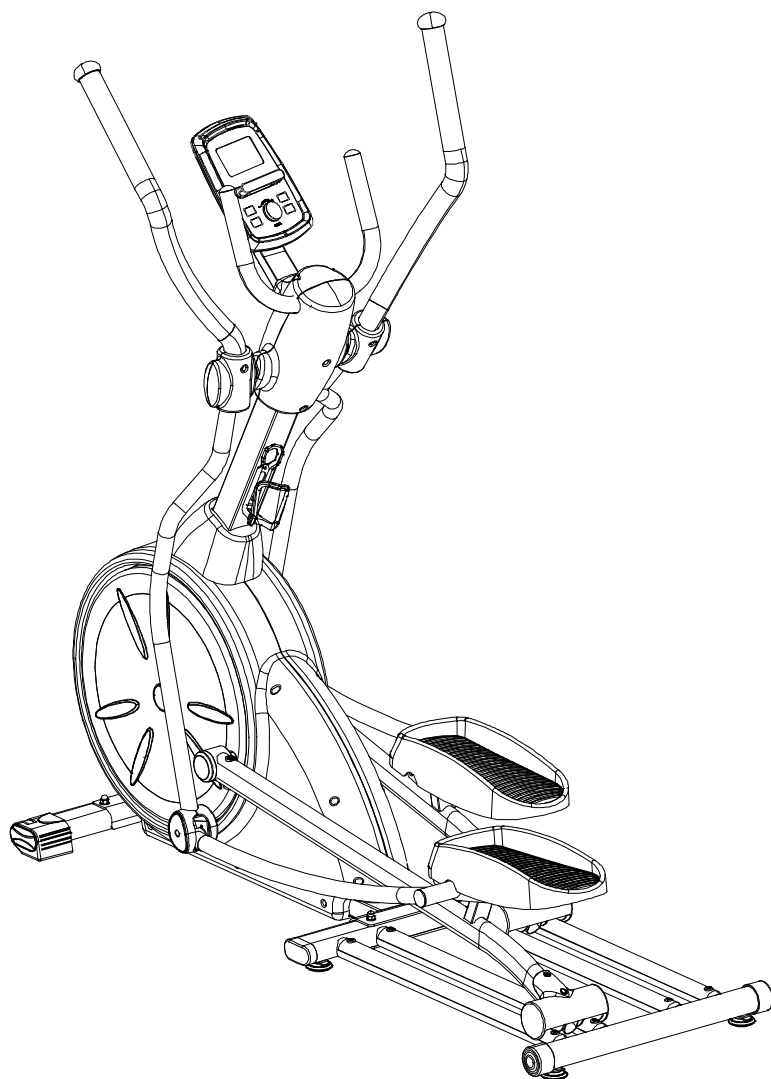




OXYGEN
FITNESS

GX-75 HRC
ЭЛЛИПТИЧЕСКИЙ ТРЕНАЖЕР



РУКОВОДСТВО ПОЛЬЗОВАТЕЛЯ

Уважаемый покупатель!

Поздравляем с удачным приобретением! Вы приобрели современный тренажер, который, как мы надеемся, станет Вашим лучшим помощником. Он сочетает в себе передовые технологии и современный дизайн.

Постоянно используя этот тренажер, Вы сможете укрепить сердечно-сосудистую систему и приобрести хорошую физическую форму. Надеемся, что данная модель удовлетворит все Ваши требования.

Прежде чем приступить к использованию тренажера, внимательно изучите настоящее руководство и сохраните его для дальнейшего использования. В случае возникших дополнительных вопросов обратитесь к продавцу или дилеру, который проконсультирует Вас и поможет устранить возникшую проблему.

Обязательно сохраняйте инструкцию по эксплуатации, это поможет Вам по прошествии времени вспомнить о функциях тренажера и правилах его использования.

Если у Вас возникли какие-либо вопросы по эксплуатации данного тренажера, свяжитесь со службой технической поддержки или уполномоченным дилером, у которого Вы приобрели тренажер.

Меры безопасности

Внимание!

Перед тем как приступить к тренировкам настоятельно рекомендуем пройти полное медицинское обследование, особенно если у Вас есть наследственная предрасположенность к повышенному давлению или сердечно-сосудистым заболеваниям. Неправильное или чрезмерно интенсивное выполнение упражнений может повредить Вашему здоровью.

Тренажер предназначен для домашнего использования. В целях обеспечения безопасности и надежной работы оборудования перед использованием тренажера ознакомьтесь с инструкцией.

При использовании тренажера следует соблюдать следующие базовые меры предосторожности:

- **ОСТОРОЖНО!** Во избежание удара током отключайте тренажер от сети после окончания использования и перед чисткой;
- **ВНИМАНИЕ!** Не следует оставлять включенный тренажер без присмотра во избежание удара током. Если тренажер не используется или производится его ремонт, установка или снятие комплектующих, отключите его от сети;
- Используйте тренажер только по назначению, описанному в данном руководстве. Во избежание получения травм используйте только те аксессуары, которые рекомендованы производителем;
- Во избежание травм и удара током не вставляйте какие-либо предметы в отверстия на тренажере;
- Не снимайте кожухи консоли. Ремонт тренажера должен производиться только сотрудниками сервисного центра;
- Не используйте тренажер, если заблокированы вентиляционные отверстия. Поддерживайте их в чистоте, удаляйте скапливающуюся пыль, волосы и т.д.;
- Не используйте тренажер, если у него повреждены шнур питания или вилка, если он работает некорректно, был поврежден или побывал в воде. Доставьте тренажер в сервисный центр для осмотра и ремонта;
- Не перемещайте тренажер за шнур питания и не используйте шнур как ручку;
- Шнуры питания не должны соприкасаться с нагревающимися поверхностями;
- Дети и лица с ограниченными возможностями могут находиться рядом с включенным тренажером или использовать его только под наблюдением;
- Тренажер не предназначен для использования вне помещения;
- Не пользуйтесь тренажером в местах, где распыляются аэрозоли или осуществляется подача

кислорода;

- Не подставляйте руки под движущиеся части тренажера, следите, чтобы ваша одежда не попала в движущиеся части тренажера;
- Тренажер не имеет шестерни холостого хода. Скорость движения педалей должна снижаться постепенно;
- Будьте осторожны при подходе к тренажеру и спуске с него. Опустите соответствующую педаль в нижнее положение и дождитесь полной остановки тренажера.

ОСТОРОЖНО! Если вы почувствовали боль в груди, тошноту, головокружение или одышку, немедленно ПРЕКРАТИТЕ занятия на тренажере. Прежде чем возобновлять тренировки обратитесь за консультацией к врачу.

Транспортировка/Хранение/Ввод в эксплуатацию

Транспортировка и эксплуатация тренажера:

1. Тренажер должен транспортироваться только в заводской упаковке;
2. Заводская упаковка не должна быть нарушена;
3. При транспортировке тренажер должен быть надежно защищен от дождя, влаги, атмосферных осадков, механических перегрузок.

Хранение тренажера:

Тренажер рекомендуется хранить и использовать только в сухих отапливаемых помещениях со следующими значениями:

1. температура + 10 - + 35 С;
2. влажность: 50 -75%;
3. Если Ваш тренажер хранился при низкой температуре или в условиях высокой влажности (имеет следы конденсации влаги), необходимо перед эксплуатацией выдержать его в нормальных условиях не менее 2 – 4 часов и только после этого можно приступить к эксплуатации.

Настройка оборудования

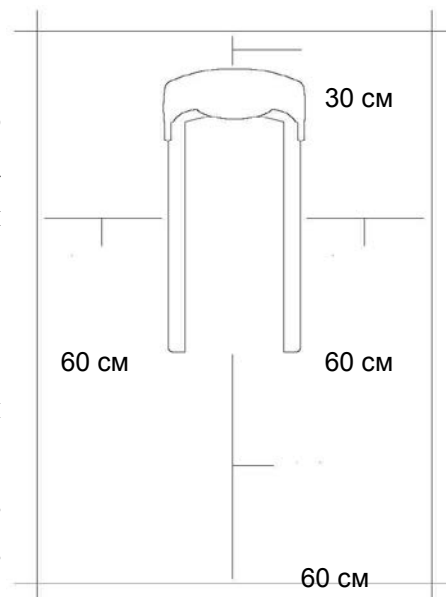
ВЫБОР МЕСТА ДЛЯ ТРЕНАЖЕРА

Место, где установлен тренажер, должно быть хорошо освещенным и проветриваемым. Установите тренажер на твердой, ровной поверхности, так, чтобы расстояние от стены или других предметов было достаточным (свободное пространство должно быть не менее 60 см по бокам, не менее 30 см перед оборудованием, не менее 60 см позади него).

Свободное пространство сзади тренажера обеспечит вам комфортный подход к тренажеру и спуск с него

Если вы ставите тренажер на ковер, необходимо подложить под него коврик из твердого пластика, чтобы предохранить ковер и оборудование от возможных повреждений.

Не размещайте тренажёр в помещениях с высокой влажностью, например, рядом с парной, сауной или закрытым бассейном. Водяные пары или хлор могут отрицательно повлиять на электронные и другие компоненты тренажера. Рекомендуется устанавливать тренажер в комфортном помещении.



РЕКОМЕНДАЦИИ ПО СБОРКЕ

Перед сборкой тренажера тщательно изучите ее последовательность и выполняйте все рекомендации. Используйте для сборки приложенный или рекомендуемый инструмент. Убедитесь, что в наличии имеются все детали, и они не повреждены. Не прикладывайте чрезмерных усилий к инструменту во избежание травм и повреждения элементов конструкции тренажера. Сначала соберите все детали тренажера, не до конца затянув гайки и болты, и, убедившись, что конструкция собрана правильно, затяните их до конца.

Техническое обслуживание/ Гарантия/ Ремонт

ЧИСТКА ЭЛЛИПТИЧЕСКОГО ТРЕНАЖЕРА

Профилактическое обслуживание и ежедневная чистка оборудования продлят срок его эксплуатации и помогут сохранить его внешний вид.

При этом важно соблюдать следующие рекомендации:

- Перед любым обслуживанием обязательно отключайте тренажер от электрической сети. К обслуживанию можно приступать примерно через минуту, после полного обесточивания внутренних электрических цепей тренажера;
- Защищайте тренажер от попадания прямого солнечного света, в противном случае возможно выцветание пластиковых деталей;
- Тренажер необходимо устанавливать в сухом месте;
- Для чистки используйте мягкую хлопчатобумажную ткань;
- Не применяйте абразивные препараты, агрессивные жидкости для чистки рабочих поверхностей тренажера, такие как ацетон, бензин, уайт-спириты, бензол и их производные во избежание повреждения лакокрасочных покрытий и пластиковых деталей. Для ухода рекомендуется применять слегка смоченную нейтральным раствором моющей жидкости (мыльный раствор) ткань с последующей протиркой сухой тканью;
- После каждого использования тренажера протирайте педали, рукоятки, датчики пульса и ручки;
- Не допускайте попадания жидкости на тренажер. Это может привести к его повреждению или возникновению угрозы поражения электротоком;
- Проверяйте ход и надежность крепления педалей;
- Если тренажер неустойчив и «качается», выровняйте его с помощью регулировочных ножек;
- Регулярно выполняйте уборку территории вокруг тренажера.

ПРОВЕРКА ТРЕНАЖЕРА НА ПРЕДМЕТ ПОВРЕЖДЕНИЯ ДЕТАЛЕЙ

НЕ ИСПОЛЬЗУЙТЕ тренажер, если он поврежден или имеет сломанные или изношенные детали. Используйте только те запасные части, которые поставляются заводом-изготовителем оборудования.

РЕГУЛЯРНО ПРОВОДИТЕ ТЕХНИЧЕСКОЕ ОБСЛУЖИВАНИЕ ТРЕНАЖЕРА. Оно является залогом бесперебойной работы оборудования и сохранения гарантийных обязательств. Необходимо проводить регулярный осмотр тренажера. Дефектные детали следует немедленно заменять. Не следует использовать некорректно работающее оборудование до проведения ремонта. Обслуживание

и ремонт должны проводиться только лицами, обладающими необходимой квалификацией.

ПРАВИЛА УХОДА И ТЕХНИЧЕСКОГО ОБСЛУЖИВАНИЯ

ЕЖЕДНЕВНОЕ ОБСЛУЖИВАНИЕ

- Рекомендуем вам ежедневно протирать тренажер влажной тканью с мягким чистящим средством (мыльный раствор) , не содержащим этилового или нашатырного спирта.

ЕЖЕНЕДЕЛЬНОЕ ОБСЛУЖИВАНИЕ

- Проверить горизонтальное положение тренажёра. В случае необходимости выровняйте его с помощью регулируемых ножек по уровню пола.
- Протереть детали тренажёра: консоль, поручни, направляющие роликов от пыли, грязи и пота.

ЕЖЕМЕСЯЧНОЕ ОБСЛУЖИВАНИЕ

- Проверьте затяжку винтов на всех соединениях.
- Убедитесь в отсутствии люфта после затяжки винтов.
- Пропылесосьте пространство под и вокруг тренажёра.
- Удалите грязь из накладок в педалях.

ЕЖЕКВАРТАЛЬНОЕ ОБСЛУЖИВАНИЕ

- Снимите пластиковые кожухи и смажьте шарнирные соединения рычагов педалей и поручней (рекомендуется использовать тефлоновую смазку).
- Снимите круглый защитный кожух. Проверьте состояние и натяжение приводного ремня. В случае необходимости замените ремень или отрегулируйте натяжение ремня.

Тренажёр предназначен для домашнего использования.

Условия гарантии и сервисного обслуживания указаны в Гарантийном талоне.

Убедитесь, что вы ознакомились с содержанием Гарантийного талона.

Не выбрасывайте гарантийный талон.

NEO TREN

Гарантийный талон сервисного обслуживания № _____
Гарантийный талон действителен при заказе №№ 402 4282

Модель тренажера: _____
Заводской (серийный) номер: _____
Дата продажи: "___" ____ 20__ года
Гарантийный срок обслуживания: (см. на обороте)
Ф.И.О. клиента (продавец): _____
М.П. торговой организации

С условиями гарантийных обязательств ознакомлен. Претензий по качеству, внешнему виду и комплектности оборудования не имею.

Ф.И.О. покупателя (покупатель): _____

Оборудование и подключение обслуживания прошлым: _____
Ф.И.О. мастера: _____
Дата установки: "___" ____ 20__ года
По адресу: _____

Сведения о проведенных ремонтах: _____ Отметка сервисной службы: _____

1. _____
2. _____
3. _____
4. _____
5. _____

По вопросам сервисного обслуживания обращаться:
115201 г. Москва, Каширской стр. д. 17, строение 3, тел.: (495) 376-28-86 (доб. 107), service@oxygen2.ru
Клиент уполномоченному дилеру, у которого было приобретено оборудование.

Гарантийный талон действителен с 1 января 2016 года.

1. Настоящий документ является актом приема-передачи Тренажера и действует до Покупателя Продавца в течение гарантийного срока и действует на территории России.
2. Тренажер должен использоваться исключительно в соответствии с условиями эксплуатации, указанными на этикетке Тренажера.
3. Тренажер должен использоваться в соответствии с условиями эксплуатации, указанными на этикетке Тренажера.
4. Продавец не несет ответственности за повреждения Тренажера, вызванные использованием Тренажера в целях, не предусмотренных условиями эксплуатации, а также за повреждения Тренажера, вызванные использованием Тренажера в условиях, не предусмотренных условиями эксплуатации.
5. Продавец не несет ответственности за повреждения Тренажера, вызванные использованием Тренажера в условиях, не предусмотренных условиями эксплуатации.
6. Продавец не несет ответственности за повреждения Тренажера, вызванные использованием Тренажера в условиях, не предусмотренных условиями эксплуатации.
7. Продавец не несет ответственности за повреждения Тренажера, вызванные использованием Тренажера в условиях, не предусмотренных условиями эксплуатации.
8. Продавец не несет ответственности за повреждения Тренажера, вызванные использованием Тренажера в условиях, не предусмотренных условиями эксплуатации.
9. Продавец не несет ответственности за повреждения Тренажера, вызванные использованием Тренажера в условиях, не предусмотренных условиями эксплуатации.
10. Продавец не несет ответственности за повреждения Тренажера, вызванные использованием Тренажера в условиях, не предусмотренных условиями эксплуатации.
11. Продавец не несет ответственности за повреждения Тренажера, вызванные использованием Тренажера в условиях, не предусмотренных условиями эксплуатации.

Срок гарантийного обслуживания (указан в годах)

Модель	Аппаратная часть	Тип	Матрица	Угол наклона	Длина	Ширина	Глубина
NEO TREN	Аппаратная часть	1	1	1	1	1	1
NEO TREN	Аппаратная часть	1	1	1	1	1	1
NEO TREN	Аппаратная часть	1	1	1	1	1	1
NEO TREN	Аппаратная часть	1	1	1	1	1	1
NEO TREN	Аппаратная часть	1	1	1	1	1	1
NEO TREN	Аппаратная часть	1	1	1	1	1	1
NEO TREN	Аппаратная часть	1	1	1	1	1	1
NEO TREN	Аппаратная часть	1	1	1	1	1	1
NEO TREN	Аппаратная часть	1	1	1	1	1	1
NEO TREN	Аппаратная часть	1	1	1	1	1	1

Полное наименование и адрес продавца: _____
Полное наименование и адрес покупателя: _____
Подпись продавца: _____
Подпись покупателя: _____

Указания по утилизации

ИНФОРМАЦИЯ ДЛЯ ПОЛЬЗОВАТЕЛЯ

Данный тренажер не относится к бытовым отходам. Пожалуйста, не выбрасывайте оборудование либо элементы питания вместе с бытовыми отходами, для утилизации использованных элементов питания пользуйтесь действующими в Вашей стране системами возврата и сбора для утилизации.

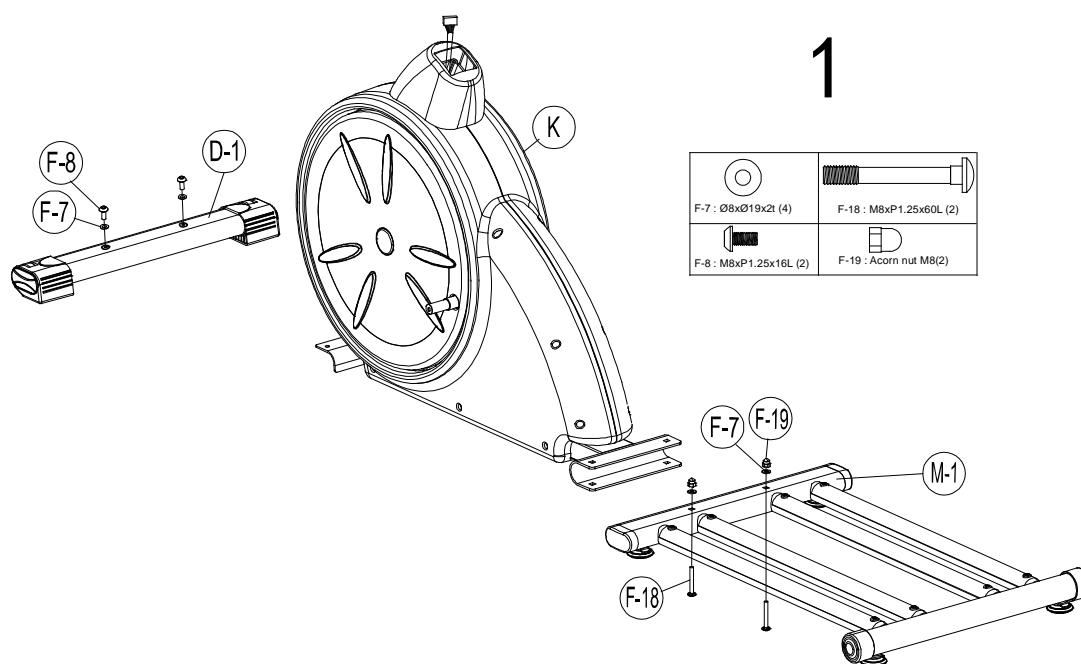
Надлежащий раздельный сбор разобранных приборов, которые впоследствии отправятся на переработку, утилизацию или экологичное захоронение, способствует предотвращению возможных негативных воздействий на окружающую среду и здоровье человека, а также позволяет повторно использовать материалы, из которых изготовлено устройство. За незаконную утилизацию устройства пользователь может быть привлечен к административной ответственности, предусмотренной действующим законодательством.



Сборка оборудования

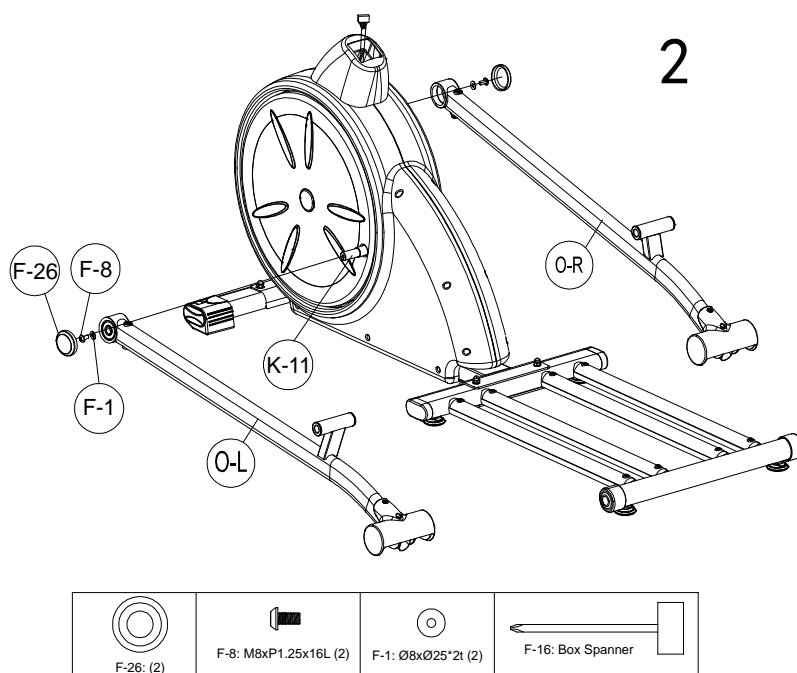
ВНИМАНИЕ! Во время установки различных винтов и болтов не следует их сильно затягивать. Это необходимо сделать в самом конце сборки.

Шаг 1



1. Закрепите переднюю опору (D-1) на основной раме, используя болт (F-8), шайбу (F-7).
2. Закрепите заднюю опору (M-1) на основной раме с помощью болта (F-18), шайбы (F-7) и гайки (F-19), как показано на рисунке.

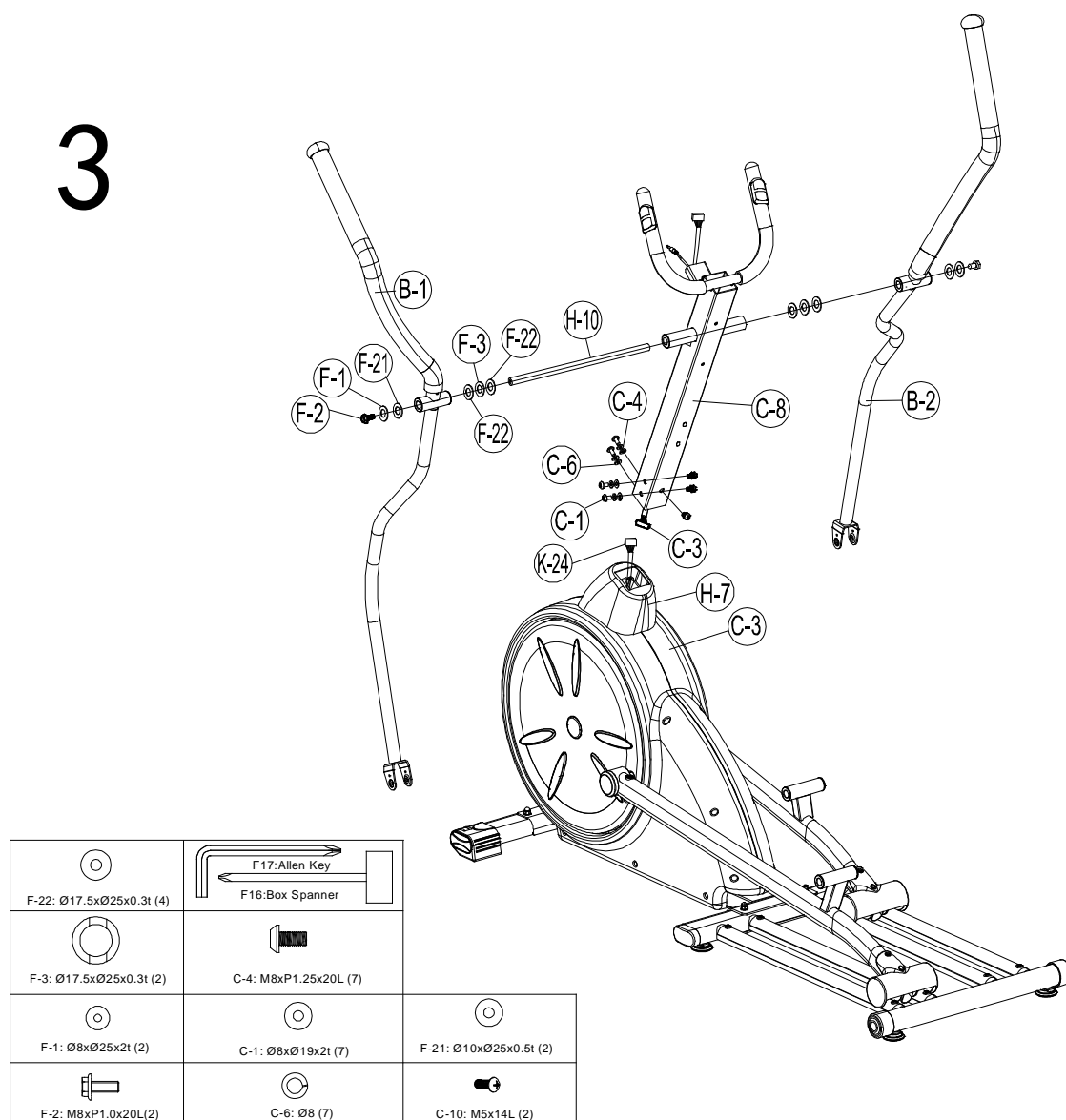
Шаг 2



1. Закрепите левую опору шатуна (O-L) на диске (K-11) с помощью 1 шайбы (F-1), 1 винта (F-8) и 1 крышки (F-26).
2. Закрепите правую опору шатуна (O-R) на диске (K-11) с помощью 1 шайбы (F-1), 1 винта (F-8) и 1 крышки (F-26).

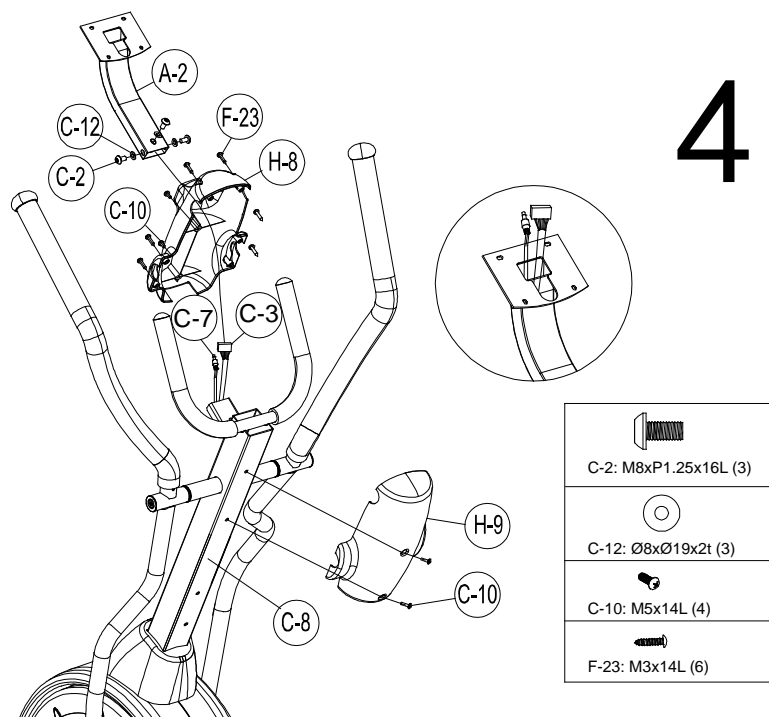
Шаг 3

3



1. Снимите крепежи с рамы.
2. На стойке руля (C-8) закрепите крышку (H-7).
3. Соедините верхний кабель консоли (K-24) с нижним (C-3).
4. Закрепите стойку руля (C-8) на основной раме (K-1), используя 7 шайб (C-1), 7 пружинных шайб (C-6) и 7 болтов (C-4).
5. Закрепите 4 шайбы (F-22) и 2 волнистые шайбы (F-3) на обе стороны оси (H-10).
6. Зафиксируйте левый руль (B-1) на оси (H-10) с помощью 1 шайбы (F-1), 1 шайбы (F-21) и 1 винта (F-2).
7. Зафиксируйте правый руль (B-2) на оси (H-10) с помощью 1 шайбы (F-1), 1 шайбы (F-21) и 1 винта (F-2).

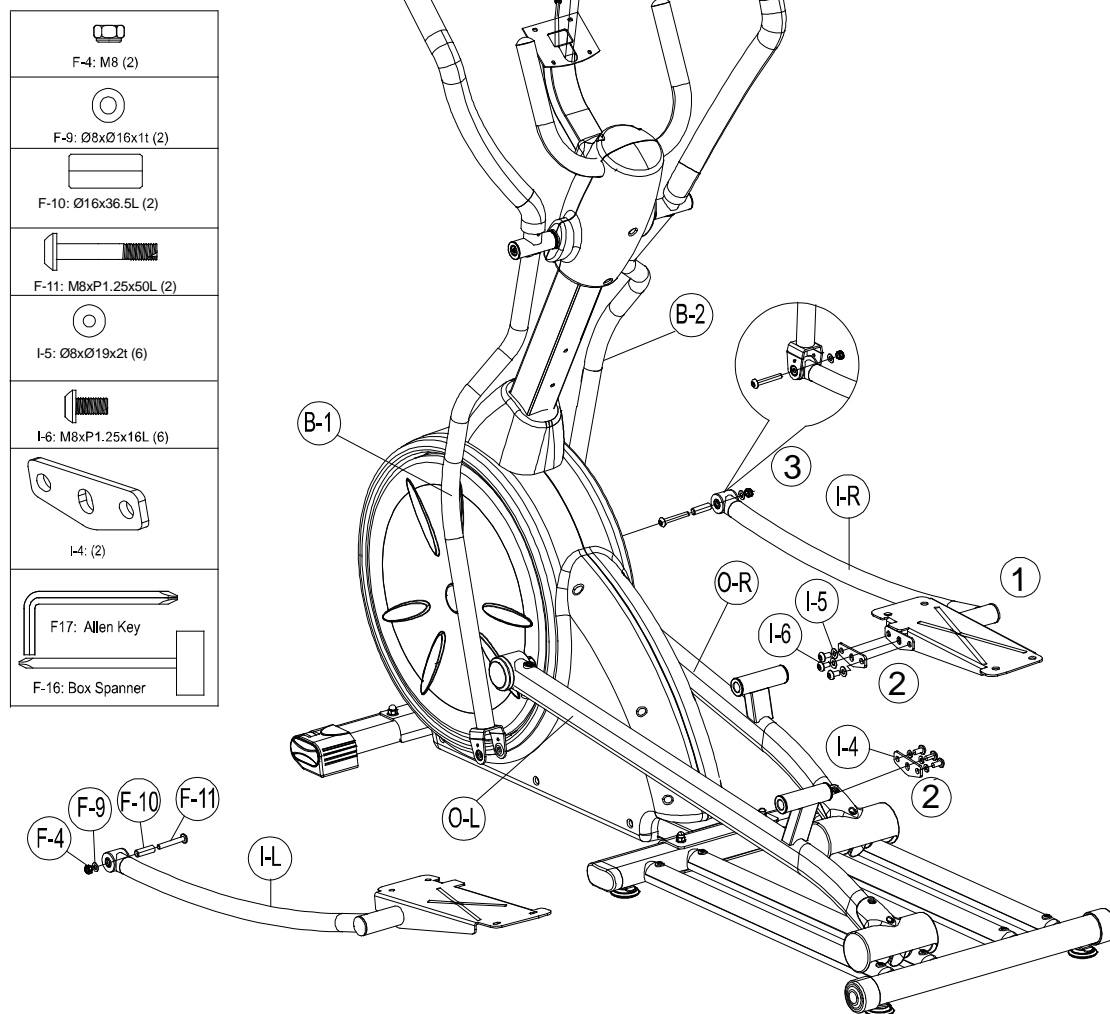
Шаг 4



1. Снимите предустановленные крепежные элементы на стойке консоли (C-8).
2. Проденьте через передний кожух (H-8) крепление консоли (A-2).
3. Протяните верхний кабель (C-3) и кабели пульсометров (C-7) через крепление консоли (A-2), как показано на рисунке.
4. Закрепите крепление консоли (A-2) на стойке консоли с помощью 3 шайб (C-12) и 3 болтов (C-2).
5. Скрепите передний кожух (H-8) с задним кожухом (H-9) на стойке консоли (C-8) с помощью 4 винтов (C-10) и винтов (F-23).

Шаг 5

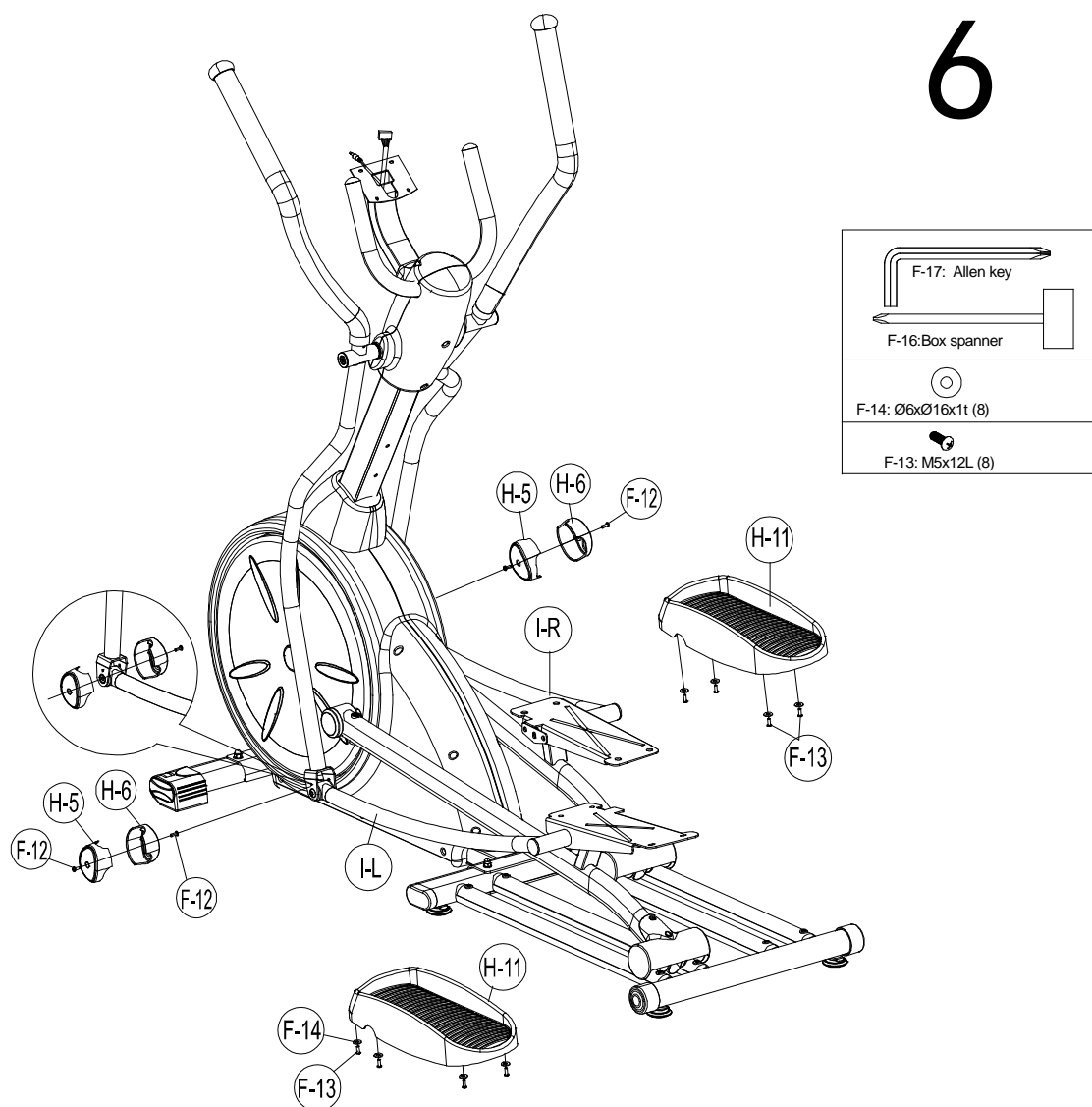
5



1. Закрепите правую и левую опоры педалей (I-R/L) на опоре шатуна (O-R/L).
2. Зафиксируйте с помощью крепежного соединения (I-3), шайбы (I-4), винта (I-5).
3. Закрепите рычаг в сборе (B-1, B-2) на опоре педалей (I-R/L) с помощью винта (F-11), шайбы (F-9) и гайки (F-4) с каждой стороны.

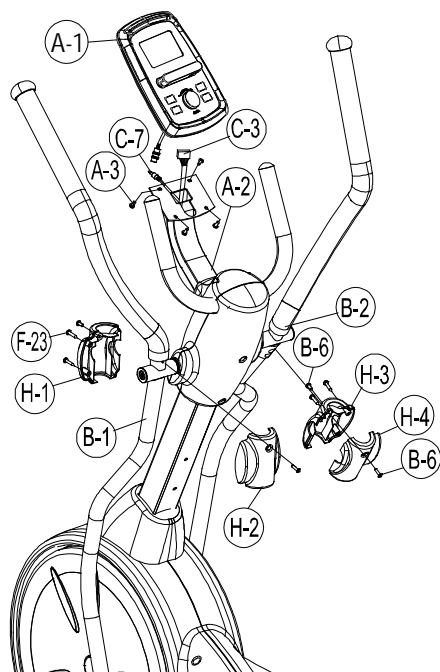
Шаг 6

6

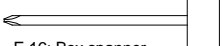



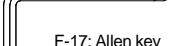



1. Установите педали (H-11) на опоре педалей и закрепите при помощи болтов (F-13) и шайб (F-14).
2. Закрепите крышки (H-5/H-6) винтами (F-15) на боковых рулях (I-R/L).

Шаг 7



7


F-16: Box spanner

F-23: M3x14L (4)

B-6: M5x14L (4)

A-3: M5x14L (4)

F-17: Allen key

F-12: M5x8L (4)

1. Подключите кабель консоли (C-3) и провод пульсомера (C-7) к консоли, затем закрепите консоль (A) на стойке винтами (A-3).
2. Снимите предустановленные винты (B-6) на правом и левом руле (B-1/B-2).
3. Закрепите кожухи (H-3/H-4) на левом и правом руле (B-1/B-2) и закрепите с помощью винтов (B-6, F-23)

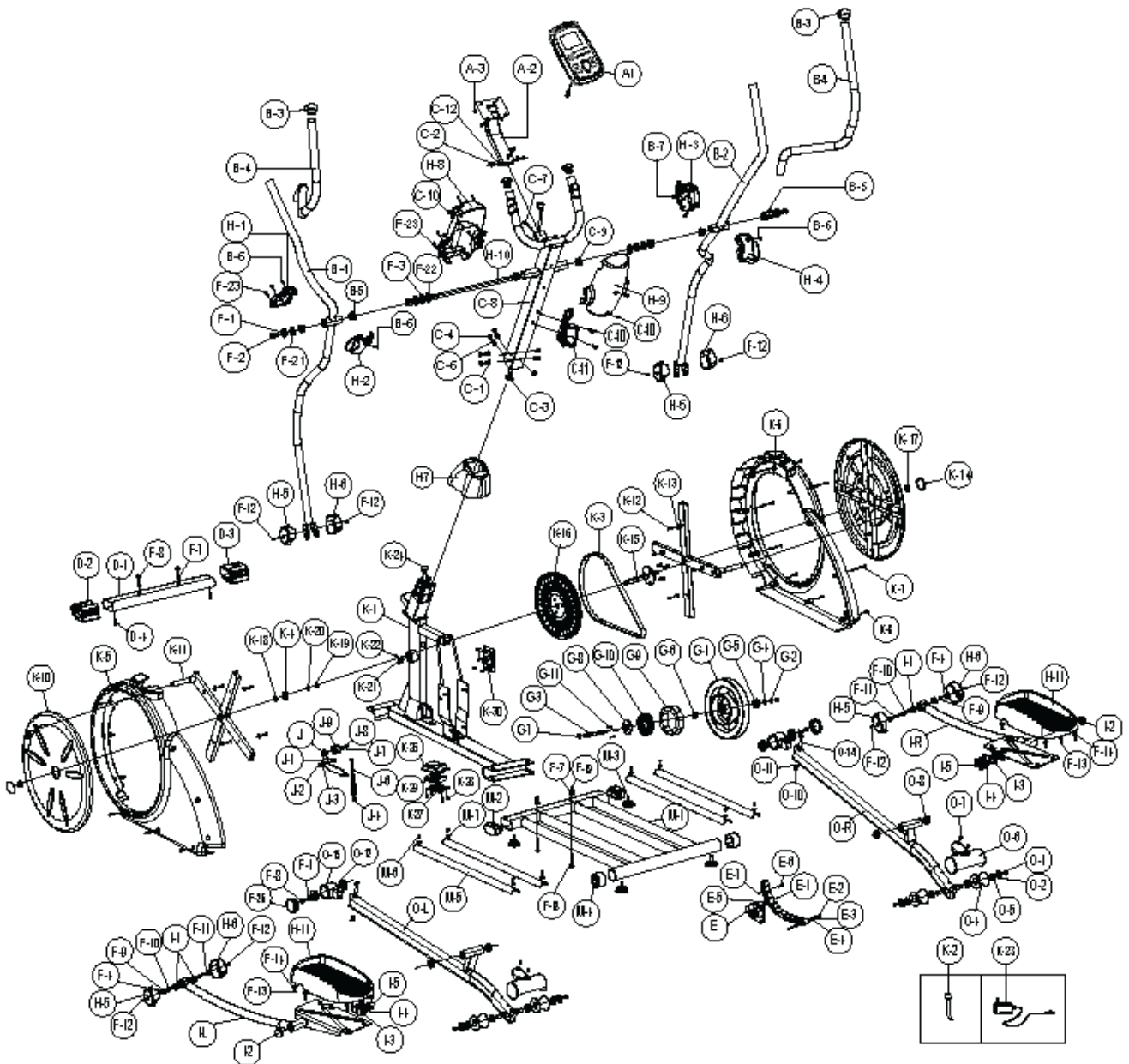
Список комплектующих частей

№.	Наименование	Кол-во
A-1,А-3	Консоль	1 Компл.
A-2	Крепление консоли	1 Компл.
B-1	Левый руль	1 Шт.
B-2	Правый руль	1 Шт.
B-3	Заглушка	2 Шт.
B-4	Неопрен	2 Шт.
B-5	Втулка	4 Шт.
B-6	Винт М5х14L	4 Шт.
C-1	Шайба ф8хф19х2t	7 Шт.
C-2	Болт М8хР1.25х16L	3 Шт.
C-3	Верхний кабель	1 Компл.
C-4	Болт М8хР1.25х20L	7 Шт.
C-6	Пружинная шайба ф8.1хф12.3х2.1t	7 Шт.
C-7	Кабель пульсометров	1 Компл.
C-8	Стойка консоли	1 Шт.
C-9	Втулка	2 Шт.
C-10	Винт М5х14L	6 Шт.
C-11	Держатель бутылки	1 Шт.
C-12	Шайба ф8хф19х2t	3 Шт.
D-1	Передний стабилизатор	1 Шт.
D-2	Левая заглушка стабилизатора	1 Компл.
D-3	Правая заглушка стабилизатора	1 Компл.
D-4	Винт 3/16"	2 Шт.
E-1~E-7	Система нагрузки	1 Компл.
F-1~F-26	Монтажный комплект	1 Компл.
G-1~G-11	Маховик в сборе	1 Компл.
H-1	Левый передний кожух левого руля	1 Шт.
H-2	Левый задний кожух левого руля	1 Шт.
H-3	Левый передний кожух правого руля	1 Шт.
H-4	Левый задний кожух правого руля	1 Шт.
H-5	Левый кожух руля	2 Шт.

Н-6	Правый кожух руля	2 Шт.
Н-7	Кожух стойки консоли	1 Шт.
Н-8	Передний кожух стойки консоли	1 Шт.
Н-9	Задний кожух стойки консоли	1 Шт.
Н-10	Ось	1 Шт.
Н-11	Педаль	2 Шт.
I-L	Левая опора педали	1 Шт.
I-R	Правая опора педали	1 Шт.
I-1	Втулка	4 Шт.
I-2	Заглушка	2 Шт.
I-3	Опора педали	2 Шт.
I-4	Шайба $\varnothing 8 \times \varnothing 19 \times 2t$	6 Шт.
I-5	Болт M8*P1.25*16L	6 Шт.
J-1~J-9	Натяжитель ремня в сборе	1 Компл.
К-1	Основная рама	1 Шт.
К-2	Кабель питания	1 Шт.
К-3	Приводной ремень	1 Шт.
К-4	Подшипник	2 Шт.
К-5	Левый кожух маховика	1 Шт.
К-6	Правый кожух маховика	1 Шт.
К-7	Винт M4x50L	6 Шт.
К-8	Винт 3/16"	8 Шт.
К-10	Диск	2 Шт.
К-11	Крестовина	2 Шт.
К-12	Винт M4x14L	8 Шт.
К-13	Шайба $\varnothing 5 \times \varnothing 16 \times 1t$	8 Шт.
К-14	Заглушка диска	2 Шт.
К-15	Ось	1 Шт.
К-16	Шкив	1 Шт.
К-17	Гайка	2 Шт.
К-18	С-образное кольцо $\varnothing 20$	1 Шт.
К-19	Волнистая шайба $\varnothing 20 \times \varnothing 30 \times 0.3t$	1 Шт.
К-20	Шайба $\varnothing 20 \times \varnothing 30 \times 1t$	1 Шт.
К-21	Датчик скорости	1 Шт.

К-22	Винт $\phi 20 \times \phi 30 \times 0.3t$	1 Шт.
К-23	Адаптер	1 Шт.
К-24	Нижний кабель консоли	1 Шт.
К-25	Шайба $\phi 5 \times \phi 10 \times 1t$	1 Шт.
К-26	Нижний кожух батарейного отсека	1 Шт.
К-27	Верхний кожух батарейного отсека	1 Шт.
К-28	Винт M5x16L	4 Шт.
К-29	Батарея	5 Шт.
К-30	Плата управления нагрузкой	1 Шт.
М-1	Задний стабилизатор	1 Шт.
М-2	Заглушка заднего стабилизатора	2 Шт.
М-3	Регулируемая ножка	4 Шт.
М-4	Заглушка заднего стабилизатора	2 Шт.
М-5	Накладка	4 Шт.
М-6	Винт M5x12L	8 Шт.
М-7	Шайба $\phi 6 \times \phi 16 \times 2t$	8 Шт.
О-L	Левая опора шатуна	1 Шт.
О-R	Правая опора шатуна	1 Шт.
О-1	Болт M8xP1.25x16L	4 Шт.
О-2	Шайба $\phi 8 \times \phi 16 \times 1t$	4 Шт.
О-4	Ролик	4 Шт.
О-5	Подшипник	8 Шт.
О-6	Кожух ролика	2 Шт.
О-7	Винт M5xP0.8x12L	4 Шт.
О-8	Втулка	4 Шт.
О-10	Гайка M8	2 Шт.
О-11	Шайба $\phi 8 \times \phi 16 \times 1t$	4 Шт.
О-12	Подшипник	4 Шт.
О-14	Винт M8x70L	2 Шт.
О-15	Крепление	2 Шт.

Схема тренажера в разобранном виде



Работа с консолью



Функции дисплея

НАИМЕНОВАНИЕ	ОПИСАНИЕ
TIME (Время)	Отсчет вперед, если не выбрана цель, время отсчитывается от 00:00 до максимального значения 99:59 с шагом в 1 минуту. Обратный отсчет, если установить предварительно целевое время от изначально заданного 00:00. Установка времени происходит с шагом в 1 минуту между значениями от 00:00 до 99:00.
SPEED (Скорость)	Отображение текущей скорости тренировки. Максимальная скорость 99.9 КМ/Ч или МЛ/Ч.

RPM	Показывает количество вращения в минуту. Диапазон значений 0~15~999
DISTANCE (Дистанция)	Отображает общую пройденную дистанцию от 0.00 до 99.99 КМ или МЛ. Пользователь может задавать целевую дистанцию, изменяя ее кнопками UP/DOWN. Каждое устанавливаемое приращение или уменьшение 0.1 КМ или МЛ между 0.00 и 99.90.
CALORIES (Калории)	Отображает общее количество потраченных калорий во время тренировки от 0 до максимального количества 9999 калорий. (Внимание! Эти данные нельзя использовать, как медицинский показатель)
PULSE (Пульс)	Пользователь может установить целевой пульс, в пределах от 0 - 30 до 230; при достижении которого, во время тренировки, консоль издаст предупреждающий сигнал.
WATTS (Ватты)	Отображает текущее значение Ватт. Значение дисплея 0~999.
MANUAL	Ручной режим тренировки.
PROGRAM	12 предустановленных программ
USER PROGRAM	Создание пользовательской программы тренировки.
H.R.C.	Пульсозависимая (HR) программа.
WATT PROGRAM (Ватт-программа)	Ватт-фиксированная программа

Назначение кнопок

НАИМЕНОВАНИЕ	ОПИСАНИЕ
Up (Вверх)	Прибавление нагрузки. Установка параметров.
Down (Вниз)	Уменьшение нагрузки. Установка параметров.
Mode / Enter	Подтверждение установки или выбор.
Reset (Сброс)	Нажмите и удерживайте более 2 секунд, для перезагрузки консоли и запуска с момента пользовательских настроек. Возвращение к основному меню во время настройки программы или при остановке тренировки.
Start/ Stop (Начать/ Завершить)	Начало или завершение тренировки.
Recovery (Восстановление)	Проверка сердечного ритма на способность к восстановлению.

Body fat (Индекс массы тела)

Во время остановленной тренировки, нажмите, для подсчета индекса массы тела.

Включение питания

При включении питания, на консоли засветятся все сегменты дисплея в течение 2 секунд (Рисунок 1).

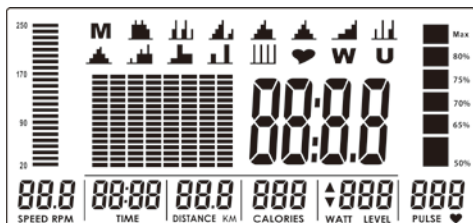


Рисунок 1

Выберите при помощи клавиш UP или DOWN одного из пользователей U1~U4, далее установите пол (SEX), возраст (AGE), рост (HEIGHT) (Рисунок 2), вес (WEIGHT) и подтвердите выбор с помощью MODE. После окончания настройки пользователя консоль перейдет в основное меню (Рисунок 3).



Рисунок 2

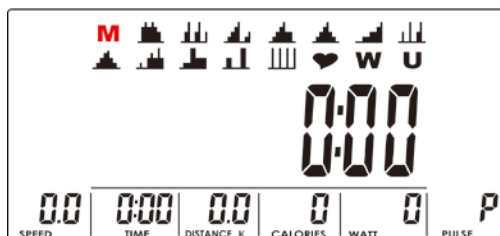


Рисунок 3

Выбор тренировки

С помощью UP или DOWN выберите тренировку: M (Manual) → P (Program 1-12) → ♥ (H.R.C) → W (WATTS) → U (User), кнопкой MODE подтвердите выбор.

Ручной режим (Manual)

Нажмите START для запуска ручного режима.

1. Кнопками UP или DOWN выберите M и нажмите MODE .
2. С помощью UP или DOWN отрегулируйте уровень нагрузки (Рисунок 4).
3. Выставьте значение времени TIME (Рисунок 5), дистанции DISTANCE (Рисунок 6), калорий CALORIES (Рисунок 7), пульса PULSE (Рисунок 8) при помощи UP или DOWN и подтвердите кнопкой MODE.
4. Кнопка START/STOP запустит тренировку. Во время тренировки можно менять уровень нагрузки с помощью кнопок UP или DOWN.

5. Кнопка START/STOP поставит тренировку на паузу. Если после этого нажать кнопку RESET, то консоль вернется в основное меню.

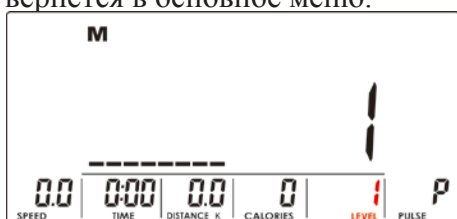


Рисунок 4



Рисунок 5



Рисунок 6



Рисунок 7

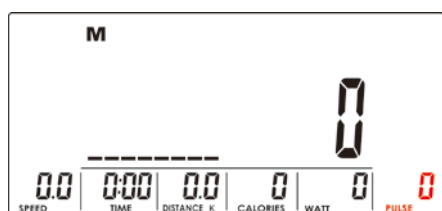


Рисунок 8

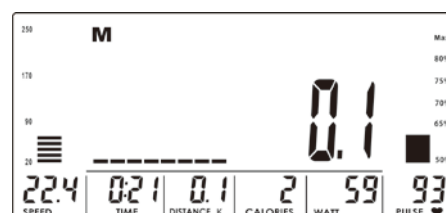


Рисунок 9

Предустановленные программы

1. Кнопками UP или DOWN выберите одну из программ P01 ,P02, P03,...P12 и нажмите MODE.
2. С помощью UP или DOWN отрегулируйте уровень нагрузки (Рисунок 10).
3. Выставьте значение времени TIME при помощи UP или DOWN и подтвердите кнопкой MODE.
4. Кнопка START/STOP запустит тренировку. Во время тренировки можно менять уровень нагрузки с помощью кнопок UP или DOWN.
5. Кнопка START/STOP поставит тренировку на паузу. Если после этого нажать кнопку RESET, то консоль вернется в основное меню.

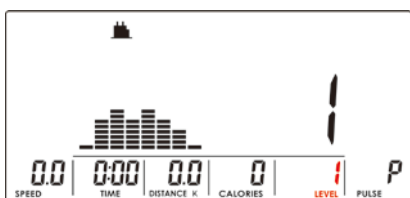


Рисунок 10

Пульсозависимые программы (H.R.C.)

1. Кнопками UP или DOWN выберите ♥(H.R.C) и нажмите MODE.
2. Выберите кнопками UP или DOWN один из режимов 55% (Рисунок 11), 75% (Рисунок 12), 90% (Рисунок 13) или целевой пульс (TAG) - TARGET H.R. (по умолчанию: 100, Рисунок 14).
3. Выставьте значение времени TIME при помощи UP или DOWN и подтвердите кнопкой MODE.
4. Кнопка START/STOP запустит тренировку. Во время тренировки можно менять уровень нагрузки с помощью кнопок UP или DOWN.
5. Кнопка START/STOP поставит тренировку на паузу. Если после этого нажать кнопку RESET, то консоль вернется в основное меню.

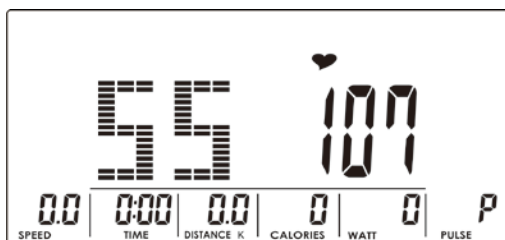


Рисунок 11



Рисунок 12

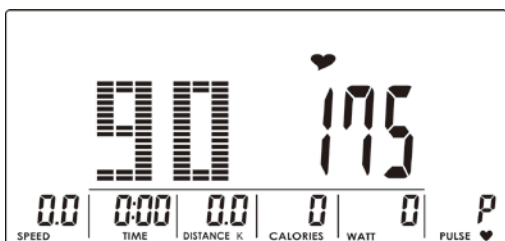


Рисунок 13

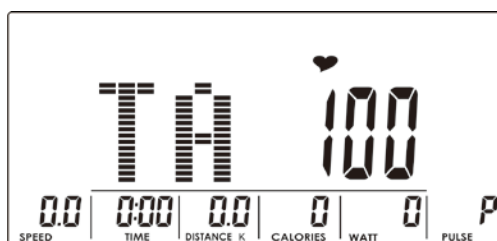


Рисунок 14

Ватт фиксированная программа (Watt)

1. Кнопками UP или DOWN выберите W и нажмите MODE.
2. Выберите кнопками UP или DOWN целевое значение Ватт (WATT) (по умолчанию: 120, Рисунок 15).
3. Выставьте значение времени TIME при помощи UP или DOWN и подтвердите кнопкой.
4. Кнопка START/STOP запустит тренировку. Во время тренировки можно менять уровень нагрузки с помощью кнопок UP или DOWN.
5. Кнопка START/STOP поставит тренировку на паузу. Если после этого нажать кнопку RESET, то консоль вернется в основное меню.



Рисунок 15

Пользовательская программа (User)

1. Кнопками UP или DOWN выберите U и нажмите MODE.
2. С помощью кнопок UP или DOWN настройте пользовательскую программу (Рисунок 16). В программе необходимо настроить уровень нагрузки для 8 сегментов.
3. Выставьте значение времени TIME при помощи UP или DOWN и подтвердите кнопкой MODE.
4. Кнопка START/STOP запустит тренировку. Во время тренировки можно менять уровень нагрузки с помощью кнопок UP или DOWN.
5. Кнопка START/STOP поставит тренировку на паузу. Если после этого нажать кнопку RESET, то консоль вернется в основное меню.



Рисунок 16

Режим восстановления (RECOVERY)

Когда на дисплее есть отображение пульса, нажмите клавишу RECOVERY для начала теста. Держите обе ладони на датчиках пульса или используйте телеметрический приемник. Во время режима вся активность на консоли прекращается, на дисплее начнется обратный отсчет от 60 секунд (Рисунок 17). Значение нагрузки опустится до 1, когда таймер досчитает до 00:00. В это время на дисплее отобразится числовое значение параметра восстановления F1, F2...до F6 (Рисунок 18). Где F1 – отличный результат, F6 - плохо. Нажмите RECOVERY снова для проверки параметра, во время тренировки.

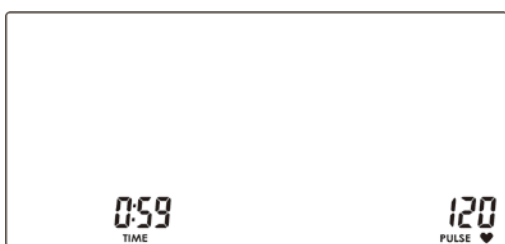


Рисунок 17



Рисунок 18

Режим жиросчитателя (BODY FAT)

В режиме STOP нажмите клавишу BODY FAT для начала вычислений. Во время вычислений пользователь должен держаться обеими руками за пульсометры. На консоли отобразятся следующие показания во время вычислений UX (Рисунок 19) и сами измерения (Рисунок 20~21). Когда консоль

получит значение пульса, на дисплее отобразится Рисунок 22. После вычислений на дисплее появится ВМІ (Рисунок 23), FAT % (Рисунок 24) и BODY FAT (Рисунок 25).

※ Ошибки во время измерений

E-1--- пользователь не держится за пульсомеры правильно.

E-4--- Очень большое или очень маленькое процентное содержание жира Body Fat% (не входит в 5.0%~ 50%).



Рисунок 19

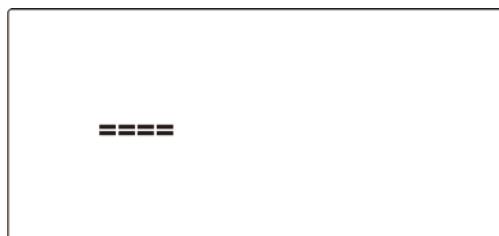


Рисунок 20

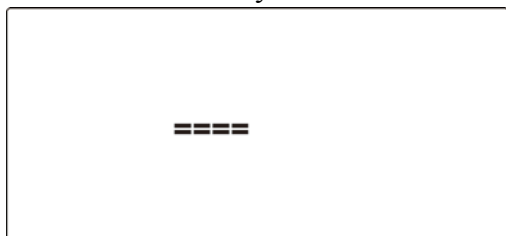


Рисунок 21

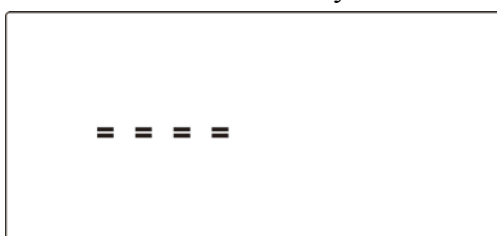


Рисунок 22



Рисунок 23



Рисунок 24

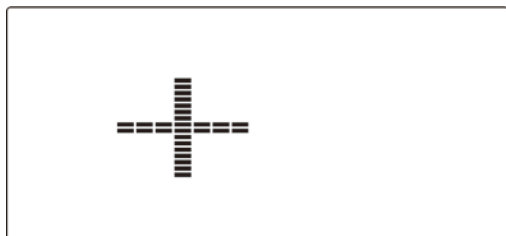


Рисунок 25

ВНИМАНИЕ! Если на тренажере не заниматься в течение 4х минут или если на консоль не поступают

показания пульса, то она перейдет в режим энергосбережения. Для пробуждения консоли нажмите любую клавишу.

Поставщик: ООО «Неотрен», 115201 Россия, Москва, Каширский проезд, д.17 стр.9,

Дата изготовления указана на упаковке тренажера.

**Упаковка содержит информацию о дате изготовления оборудования, указанную в виде шифра.*

Пример: C180122, где 18 – год изготовления, 01 –месяц изготовления, 22 – внутренний номер учета.

Оборудование сертифицировано в соответствии с Техническими Регламентами Таможенного Союза.

*Производитель оставляет за собой право вносить изменения в конструкцию тренажера, не ухудшающие значительно его основные технические характеристики.

Все актуальные изменения в конструкции либо технических спецификациях изделия отражены на официальном сайте поставщика оборудования ООО «Неотрен» www.neotren.ru

Последнюю версию Руководства пользователя Вы можете найти на сайте поставщика ООО «Неотрен» www.neotren.ru



ВНИМАНИЕ!

ТРЕНАЖЕР ПРЕДНАЗНАЧЕН ДЛЯ ДОМАШНЕГО ИСПОЛЬЗОВАНИЯ