



U50

велотренажер



РУКОВОДСТВО ПОЛЬЗОВАТЕЛЯ



Сборка



Управление



Сервис



FITATHLON

Ссылка на наш канал
на youtube:
youtube.com/@fitathlon



Наведите камеру телефона на QR код, чтобы получить больше информации об оборудовании.

Обращаем ваше внимание, что на вашу модель оборудования может не быть видеопояснений. Мы очень стараемся как можно скорее решить эту задачу.

Уважаемый покупатель!

Поздравляем с удачным приобретением! Вы приобрели современный тренажер, который, как мы надеемся, станет Вашим лучшим помощником. Он сочетает в себе передовые технологии и современный дизайн. Постоянно используя этот тренажер, Вы сможете укрепить сердечно-сосудистую систему и приобрести хорошую физическую форму. Надеемся, что данная модель удовлетворит все Ваши требования.

Прежде чем приступить к эксплуатации тренажера, внимательно изучите настоящее руководство и сохраните его для дальнейшего использования. В случае возникших дополнительных вопросов обратитесь к продавцу или в сервисный центр, который проконсультирует Вас и поможет устранить возникшую проблему.

Обязательно сохраняйте инструкцию по эксплуатации, это поможет Вам по прошествии времени вспомнить о функциях тренажера и правилах его использования.

Если у Вас возникли какие-либо вопросы по эксплуатации данного тренажера, свяжитесь со службой технической поддержки или уполномоченным дилером, у которого Вы приобрели тренажер.



Внимание!

Перед тем как приступить к тренировкам, настоятельно рекомендуем пройти полное медицинское обследование, особенно если у Вас есть наследственная предрасположенность к повышенному давлению или сердечно-сосудистым заболеваниям. Неправильное или чрезмерно интенсивное выполнение упражнений может повредить Вашему здоровью.

Транспортировка и эксплуатация тренажера

1. Тренажер должен транспортироваться только в заводской упаковке;
2. Заводская упаковка не должна быть повреждена и нарушена;
3. При транспортировке тренажер должен быть надежно защищен от дождя, влаги, атмосферных осадков, механических повреждений.

Хранение тренажера

Тренажер рекомендуется хранить и использовать только в сухих отапливаемых помещениях со следующими значениями:

- Температура: +10-+35С;
- Влажность: 50-75%.

Если Ваш тренажер перевозился или хранился при низкой температуре или в условиях высокой влажности (имеет следы конденсации влаги), необходимо перед эксплуатацией выдержать его в нормальных условиях не менее 4 часов, и только после этого можно приступить к эксплуатации.

Рекомендации по сборке

Перед сборкой тренажера тщательно изучите ее последовательность и выполняйте все рекомендации. Используйте для сборки приложенный или рекомендуемый инструмент. Убедитесь, что в наличии имеются все детали и инструменты и они не имеют повреждений. Не прикладывайте чрезмерных усилий к инструменту при сборке во избежание травм и повреждения элементов конструкции тренажера. Сначала соберите все элементы конструкции, не до конца затянув гайки и болты, и, убедившись, что конструкция собрана правильно, окончательно затяните их.

Каждый тренажер на заводе проходит проверку качества. Это необходимо, чтобы убедиться в корректной работе всех узлов тренажера.

При этом может потребоваться частичная или полная сборка (зависит от конкретной модели). В связи с этим в местах соединений элементов тренажера могут остаться следы сборки, стыковки деталей и использования технологического крепежа.

Перед тем как начать тренировку

Перед первым занятием проверьте, правильно ли была проведена сборка тренажера. Ознакомьтесь со всеми функциями и настройками тренажера и проводите тренировки в строгом соответствии с инструкцией по эксплуатации. Перед началом тренировки убедитесь, что все защитные элементы надежно установлены и закреплены, проверьте надежность механических и электрических соединений. Установите тренажер на ровную нескользящую поверхность, оставляя с каждой стороны не менее 0,9 м свободного пространства. Для снижения шума и вибраций рекомендуется использовать и подкладывать под тренажер специальные резиновые коврики, также это позволит избежать царапин, сколов и вмятин, если напольное покрытие в Вашем доме выполнено из деликатных материалов (паркетная доска, штучный паркет, натуральный линолеум, пробковое покрытие и т. п.).

Выбор места для тренажера

Место, где установлен тренажер, должно быть хорошо освещенным и проветриваемым. Установите тренажер на твердой, ровной поверхности так, чтобы расстояние от стены или других предметов было достаточным.

Рекомендуемое пространство должно быть не менее 70 см по бокам, не менее 30 см перед оборудованием, не менее 110 см позади него.

В случае неисправности или поломки необходимо обеспечить доступ к оборудованию для сервисного инженера.

Свободное пространство сзади тренажера обеспечит Вам комфортный подход к тренажеру и спуск с него.

Если Вы ставите тренажер на ковер, необходимо подложить под него коврик из твердого пластика, чтобы предохранить ковер и оборудование от возможных повреждений. Также это позволит избежать царапин, сколов и вмятин, если напольное покрытие в Вашем доме выполнено из деликатных материалов (паркетная доска, штучный паркет, натуральный линолеум, пробковое покрытие и т. п.)

Не размещайте тренажер в помещениях с высокой влажностью, например, рядом с парной, сауной или закрытым бассейном. Водяные пары или хлор могут отрицательно повлиять на электронные и другие компоненты тренажера.

Рекомендации по уходу и техническому обслуживанию тренажера

Регулярное и своевременное техническое обслуживание продлевает срок службы тренажера и сводит Ваши обращения в сервисную службу до минимума. Своевременное проведение технического обслуживания является обязательным условием для сохранения гарантии на тренажер. Для этого мы рекомендуем Вам выполнять следующие профилактические процедуры.

Общие рекомендации по уходу

Перед любым обслуживанием обязательно отключайте тренажер от электрической сети. К обслуживанию можно приступать примерно через 60 секунд, когда произойдет полное обесточивание внутренних электрических цепей тренажера. Регулярно осматривайте Ваш тренажер на предмет отсутствия посторонних предметов, пыли и грязи в тренажере.

Не применяйте абразивные препараты, агрессивные жидкости для чистки рабочих поверхностей тренажера – ацетон, бензин, уайт-спирит, бензол и их производные - во избежание повреждения лакокрасочных покрытий и пластиковых деталей. Для ухода рекомендуется применять слегка смоченную нейтральным (слабощелочным) мыльным раствором ткань с последующей протиркой сухой тканью.

ЕЖЕДНЕВНО (ПОСЛЕ КАЖДОЙ ТРЕНИРОВКИ)

- Рекомендуем вам ежедневно протирать тренажер влажной тканью с мягким чистящим средством

ЕЖЕНЕДЕЛЬНО

- Проверьте горизонтальное положение тренажёра. В случае необходимости выровняйте его с помощью регулируемых ножек по уровню пола;
- Протрите детали тренажёра: консоль, поручни, направляющие роликов от пыли, грязи и пота.



ЕЖЕМЕСЯЧНО – ВАЖНО

- Проверьте затяжку винтов на всех резьбовых соединениях тренажера;
- Убедитесь в отсутствии люфта после затяжки винтов;
- Пропылесосьте пространство под и вокруг тренажёра;
- Удалите грязь из накладок в педалях;
- Убедитесь в отсутствие сколов и трещин на пластиковых декоративных элементах оборудования;
- Проверьте работу регулятора нагрузки во всем диапазоне его значений;
- Проверьте работу дисплея консоли на каждой из программ тренировок. При значительном снижении контрастности изображения на дисплее, замените в нем элементы питания.



ЕЖЕКВАРТАЛЬНО – ОЧЕНЬ ВАЖНО

- Снимите пластиковые кожухи и смажьте шарнирные соединения рычагов педалей и поручней (рекомендуется использовать тефлоновую смазку);
- Снимите защитный кожух. Проверьте состояние и натяжение приводного ремня. В случае необходимости замените ремень или отрегулируйте его натяжение;
- Проверьте ось шкива на предмет люфта;
- Проверьте крепление маховика;
- Оцените состояние подшипников на оси шкива и маховика на предмет люфта относительно посадочного места.

Для выполнения работ по техническому обслуживанию и ремонту тренажёра рекомендуем обращаться к специалистам сервисного центра.

Электробезопасность (для тренажеров с питанием от сети)

Соблюдайте все меры предосторожности, принятые при работе с электрическим оборудованием. Тренажер должен подключаться только к заземленной розетке. Это снижает риск удара током при поломке или сбое в работе. Тренажер снабжен шнуром с жилой для заземления и вилкой с ножкой заземления. Вставьте вилку в соответствующую питающую розетку, установленную и заземленную с соблюдением действующих нормативов. Перед каждым использованием осмотрите электрический соединительный шнур на предмет отсутствия его повреждений.

Неправильное подключение может стать причиной удара током. Если у Вас возникли сомнения в правильности заземления, обратитесь к электрику или представителю сервисной службы. Не меняйте вилку тренажера. Если комплектуемая вилка не подходит к Вашей розетке, обратитесь к электрику и установите нужную розетку. Не применяйте дополнительные электрические удлинители, переходные адаптеры между электрической сетью и тренажером. Это может нарушить работу системы УЗО и увеличить риск поражения электрическим током, а также явиться обоснованным отказом в гарантийном обслуживании. Не прячьте шнур питания под ковер и не ставьте на него предметы, способные пережать или повредить его. Не допускайте, чтобы шнур питания касался нагретых поверхностей. В случае скачка напряжения в некоторых тренажерах предусмотрено автоматическое отключение.



Внимание!

Пользуйтесь только оригинальным адаптером (блок питания) для подключения тренажёра к электросети (там, где он есть конструктивно). Подключение адаптера с другими параметрами приведёт к выходу из строя электронных блоков управления вашего тренажёра.

Полезные советы

- Можно добавить в свой план занятий аэробные упражнения — ходьбу, бег трусцой, плавание, танцы или езду на велосипеде. Постоянно контролируйте пульс. Если у вас нет электронного кардиодатчика, уточните у врача, как измерять пульс вручную на запястье или шее. Определите целевую ЧСС;
- Пейте достаточно воды во время тренировки, так как организм активно теряет влагу и важно восстанавливать водный баланс, чтобы избежать обезвоживания. Не пейте слишком много холодной воды и напитков, их температура должна быть комнатной;
- Тренажёр не является медицинским прибором;
- ПОЧЕМУ В ДОМАШНИХ УСЛОВИЯХ ТРЕНАЖЕР ЗВУЧИТ ГРОМЧЕ, ЧЕМ В МАГАЗИНЕ? В условиях демонстрационного зала возникает впечатление, что все тренажёры звучат тише, так как фоновый уровень шума там выше, чем у вас дома. Кроме того, цементный пол с ковролином приглушает звуки, по сравнению с паркетными(деревянными) полами. Если тренажёр стоит рядом со стеной, это также усиливает отражение шума. Для приглушения уровня шума используйте специальный резиновый коврик.

Гарантия

С условиями и сроками гарантии Вы можете ознакомиться на сайте <https://fitathlon.ru/fitathlon-service/quarantee.pdf>

Гарантия наших брендов является твердым обязательством по обеспечению высокого качества оборудования.

Перед покупкой и эксплуатацией рекомендуем ознакомиться с содержанием гарантийного талона, размещенного по указанной выше ссылке.

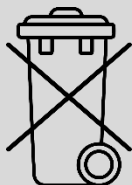
Обратите внимание, что сроки гарантии отличаются для тренажеров с разным уровнем использования: домашним, полупрофессиональным и коммерческим.

Авторизованные сервисные центры представлены по всей России. Наши профессионалы гарантируют качественное обслуживание и ремонт, следуя стандартам бренда.

Сохраняйте стикеры с уникальным серийным номером. Они являются залогом оказания гарантийного ремонта. При наличии стикера гарантийный талон не требуется.

С контактами сервисных центров можно ознакомиться на сайте <https://fitathlon.ru/fitathlon-service/>

Указания по утилизации



Данный тренажер не относится к бытовым отходам.
Пожалуйста, не выбрасывайте оборудование вместе с бытовыми отходами.

Надлежащий отдельный сбор разобранных приборов, которые впоследствии отправятся на переработку, утилизацию или экологичное захоронение, способствует предотвращению возможных негативных воздействий на окружающую среду и здоровье человека, а также позволяет повторно использовать материалы, из которых изготовлено устройство. За незаконную утилизацию устройства пользователь может быть привлечен к административной ответственности, предусмотренной действующим законодательством.



Внимание

Тренажер предназначен для домашнего использования.



Инструкция по технике безопасности

Чтобы гарантировать безопасность, используйте данное оборудование правильно. Внимательно прочитайте приведенную ниже информацию перед использованием тренажера. Важно прочитать все данное руководство перед сборкой и использованием оборудования. Безопасное и эффективное использование может быть только в том случае, если оборудование собрано, обслуживается и используется надлежащим образом.

1. Проконсультируйтесь с врачом, чтобы определить, есть ли у вас какие-либо медицинские или физические заболевания, которые могут поставить под угрозу здоровье и безопасность или помешать использовать оборудование должным образом. Консультация врача необходима при приеме лекарств, которые влияют на частоту сердечных сокращений, кровяное давление или уровень холестерина;
2. Всегда следите за физическим состоянием во время тренировок. Неправильное использование тренажера может повлиять на здоровье. При наличии каких-либо симптомов (включая головную боль, боль в груди, нерегулярное сердцебиение, одышку, головокружение, тошноту), немедленно прекратите тренировку и проконсультируйтесь с врачом перед повторной тренировкой;
3. Не допускайте детей и домашних животных к тренажеру. Тренажер предназначен только для использования взрослыми;
4. Расположите тренажер на устойчивой и горизонтальной поверхности и положите защитный материал на пол или ковер, чтобы не повредить пол;
5. Убедитесь, что все болты и гайки правильно затянуты перед использованием тренажера. Безопасное использование тренажера может быть гарантировано только в том случае, если проводится регулярное техническое обслуживание и ремонт, а изношенные и сломанные детали также заменяются;
6. Прекратите использовать тренажер при обнаружении каких-либо неисправных деталей или, если услышите какой-либо странный шум. Убедитесь, что все проблемы устранены, прежде чем использовать тренажер снова;
7. Всегда надевайте соответствующую одежду и обувь, которые подходят для тренировки на тренажере. Не рекомендуется носить одежду свободного покроя, так как свободная одежда может затруднить работу тренажера и, возможно, стать причиной травмы;
8. Следует избегать хранения тренажера в очень холодных, жарких или влажных помещениях, так как это может привести к коррозии и другим связанным с ней проблемам;
9. Данный тренажер предназначен только для домашнего использования;
10. Данное устройство предназначено только для использования внутри помещений. Максимальный вес пользователя указан в технических характеристиках;
11. Соблюдайте осторожность при перемещении данного оборудования, чтобы избежать травм;
12. Храните данное руководство по эксплуатации и инструменты для установки в безопасном месте;
13. Данный тренажер не предназначен для профессионального медицинского оздоровления.

Инструкция по сборке оборудования



Внимание

Производитель оставляет за собой право вносить изменения в продукт без предварительного уведомления.

Большая часть перечисленных деталей для сборки была упакована отдельно, но некоторые элементы оборудования были предварительно установлены в указанные детали. В таких случаях просто извлеките и переустановите детали по мере необходимости сборки.

Ознакомьтесь с отдельными этапами сборки и обратите внимание на все предварительно установленное оборудование.

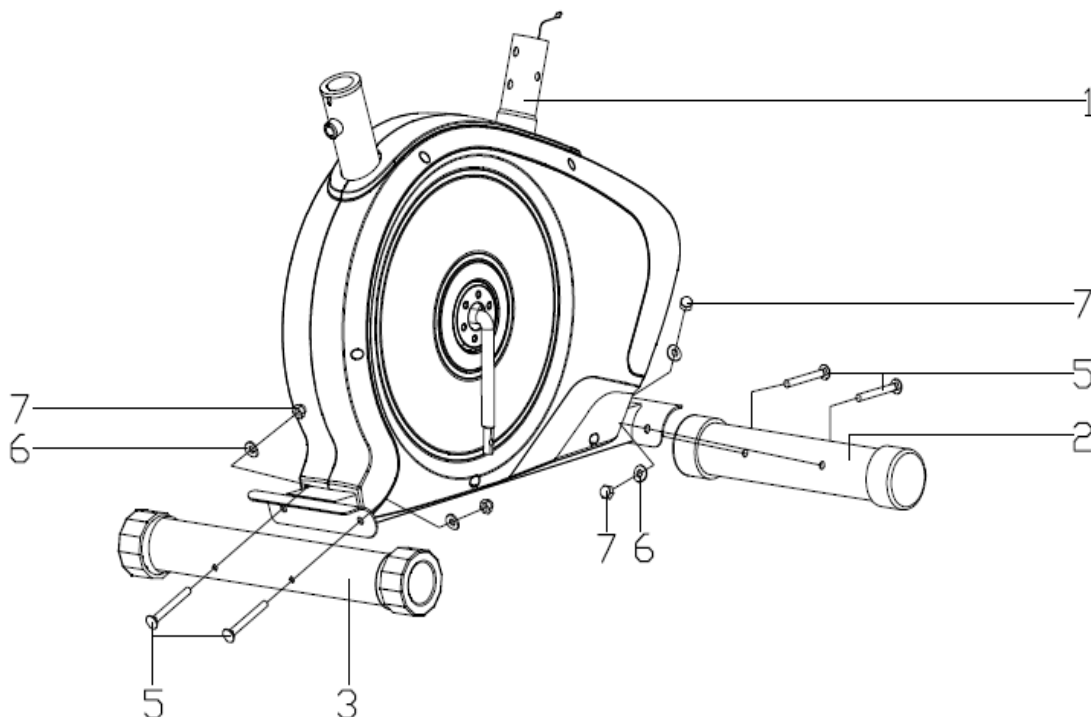
Подготовка: Перед сборкой убедитесь, что вокруг тренажера достаточно свободного места; Используйте для сборки имеющиеся инструменты; Перед сборкой проверьте, имеются ли в наличии все необходимые детали.

Настоятельно рекомендуется, чтобы данный тренажер собирали два или более человека во избежания возможных травм.

Шаг 1

Закрепите передний (2) и задний стабилизаторы (3) на основной раме (1) с помощью болта (5), шайбы (6) и гайки (7).

Внимание: Компенсаторы неровностей пола, которые находятся на заднем стабилизаторе можно регулировать для обеспечения устойчивости оборудования.

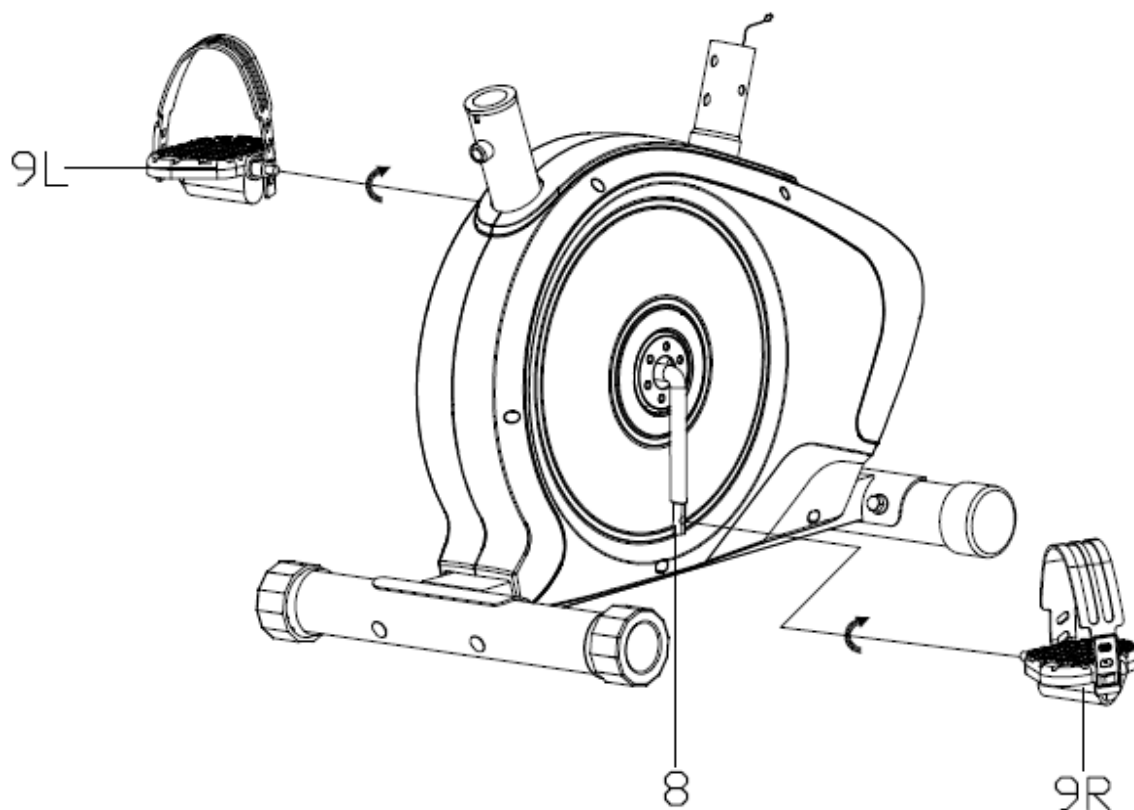


Шаг 2

Установите педали (9L/R) на кронштейн (8L/R) соответственно. Проверьте, надежно ли затянуты педали перед тренировкой.

Внимание: Обе педали имеют обозначения: L – левая педаль и R- правая.

Чтобы затянуть левую педаль, поверните против часовой стрелки, а правую - по часовой стрелке.

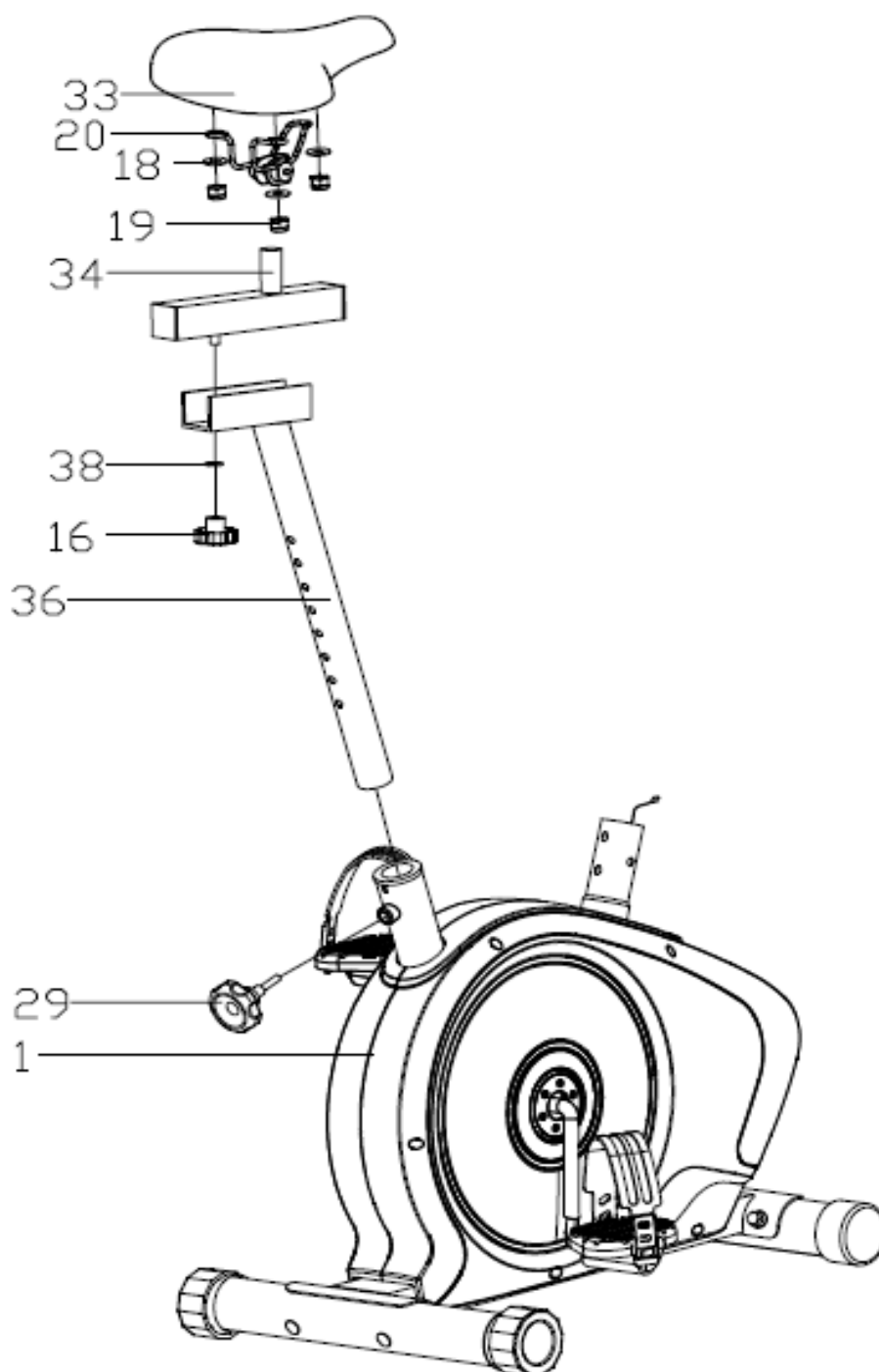


Шаг 3

Закрепите кронштейн сиденья (20) на раме (33) с помощью нейлоновой гайки (19) и плоской шайбы (18). Затем закрепите ползунок регулировки сиденья (34) на стойке (36) с помощью плоской шайбы (38) и гайки (16), как показано на рисунке.

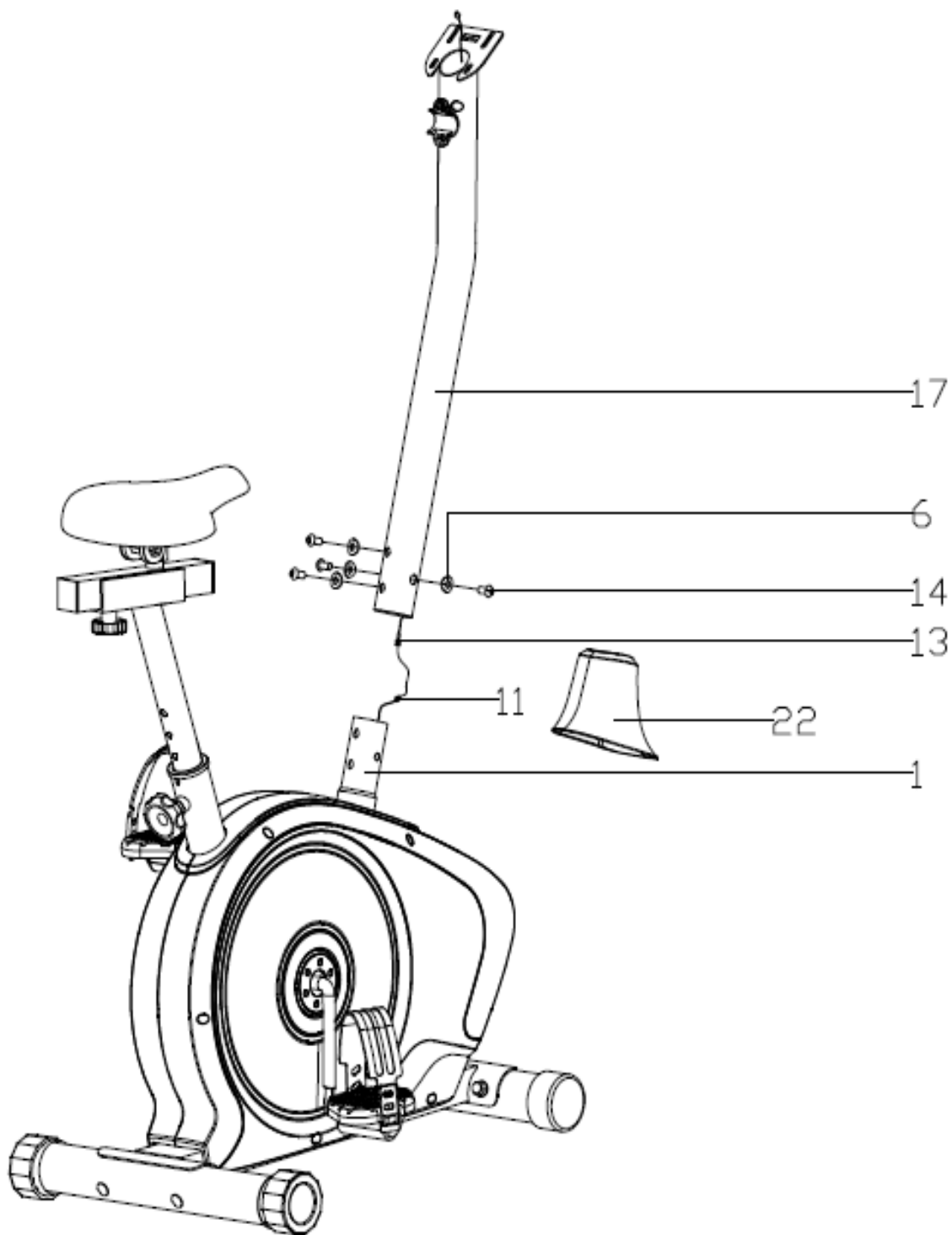
Установите сиденье (36) на основную раму (1), затем плотно зафиксируйте детали с помощью ручки (29), отрегулируйте нужную высоту, как показано на рисунке.

Внимание: во время тренировки убедитесь, что сиденье хорошо зафиксировано.



Шаг 4

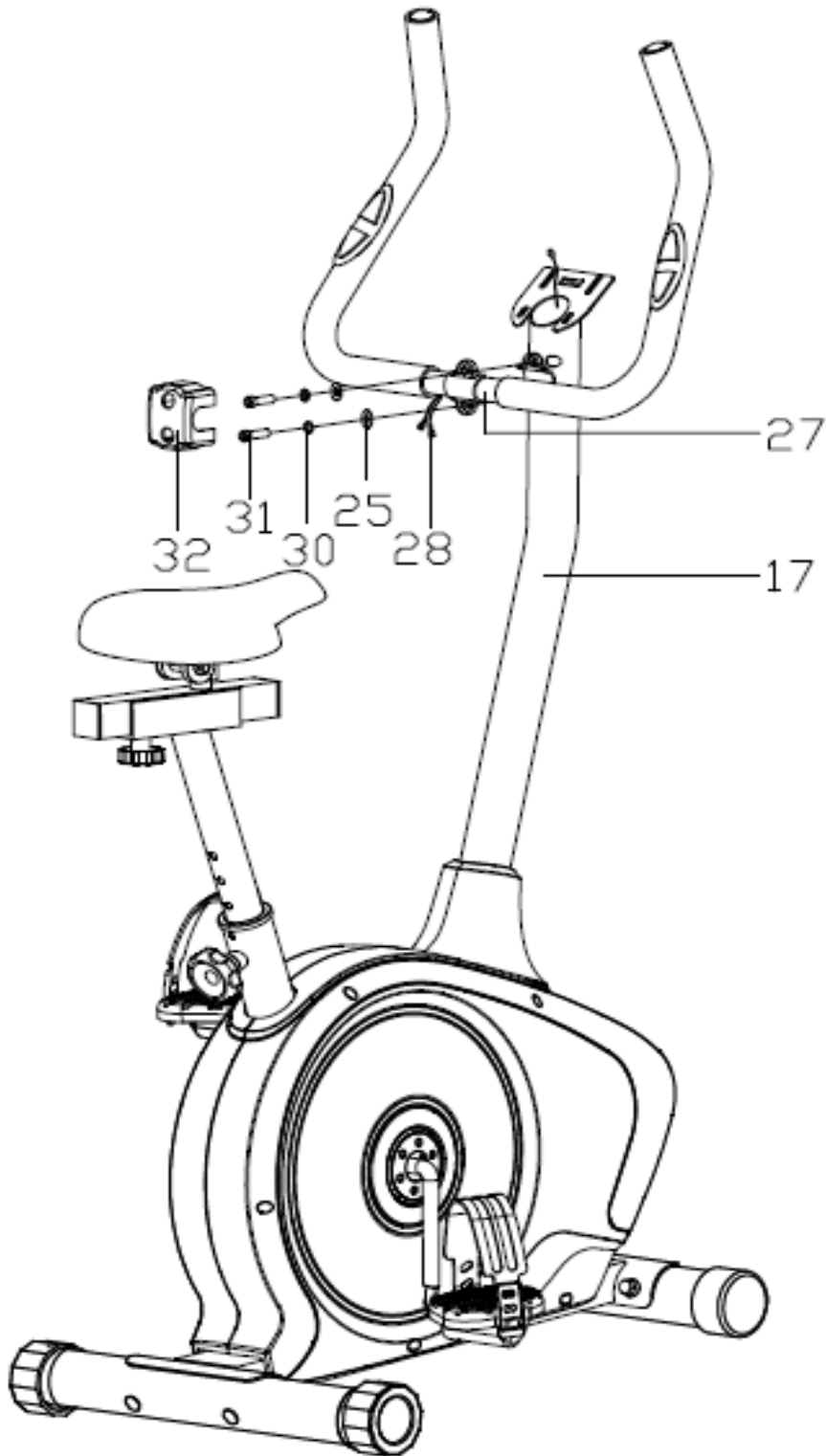
Установите кожух стойки руля (22) на стойку (17), а затем подсоедините кабель (13) к кабелю сенсорных датчиков (11). Убедитесь, что все кабели хорошо соединены, а затем закрепите стойку руля (17) на основной раме (1) с помощью шестигранных болтов (14) и дуговых шайб (6). Теперь опустите вниз кожух стойки руля (22).



Шаг 5

Протяните кабель датчиков измерения пульса (28) из стойки руля (17) через верхнюю часть рамы консоли.

Установите руль (27) на стойке (17) с помощью шестигранного болта (31), пружинной шайбы (30) и плоской шайбы (25). Затем установите кожух (32) на руль (17), как показано на рисунке.



Шаг 6

Подсоедините все кабели (13 и 28) к кабелям, идущим от консоли (24), а затем установите консоль (24) на раму (17) и закрепите с помощью винта (21), как показано на рисунке.

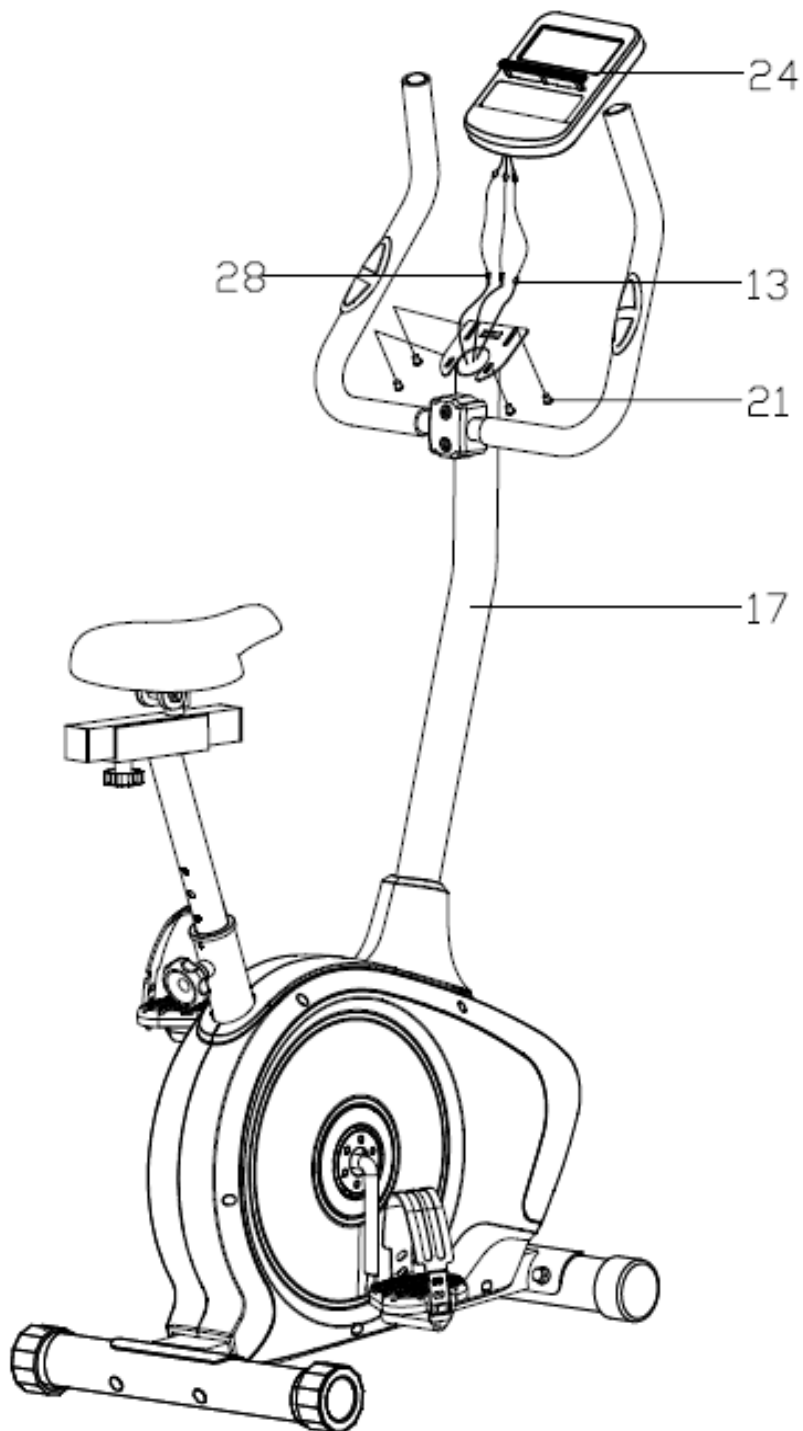
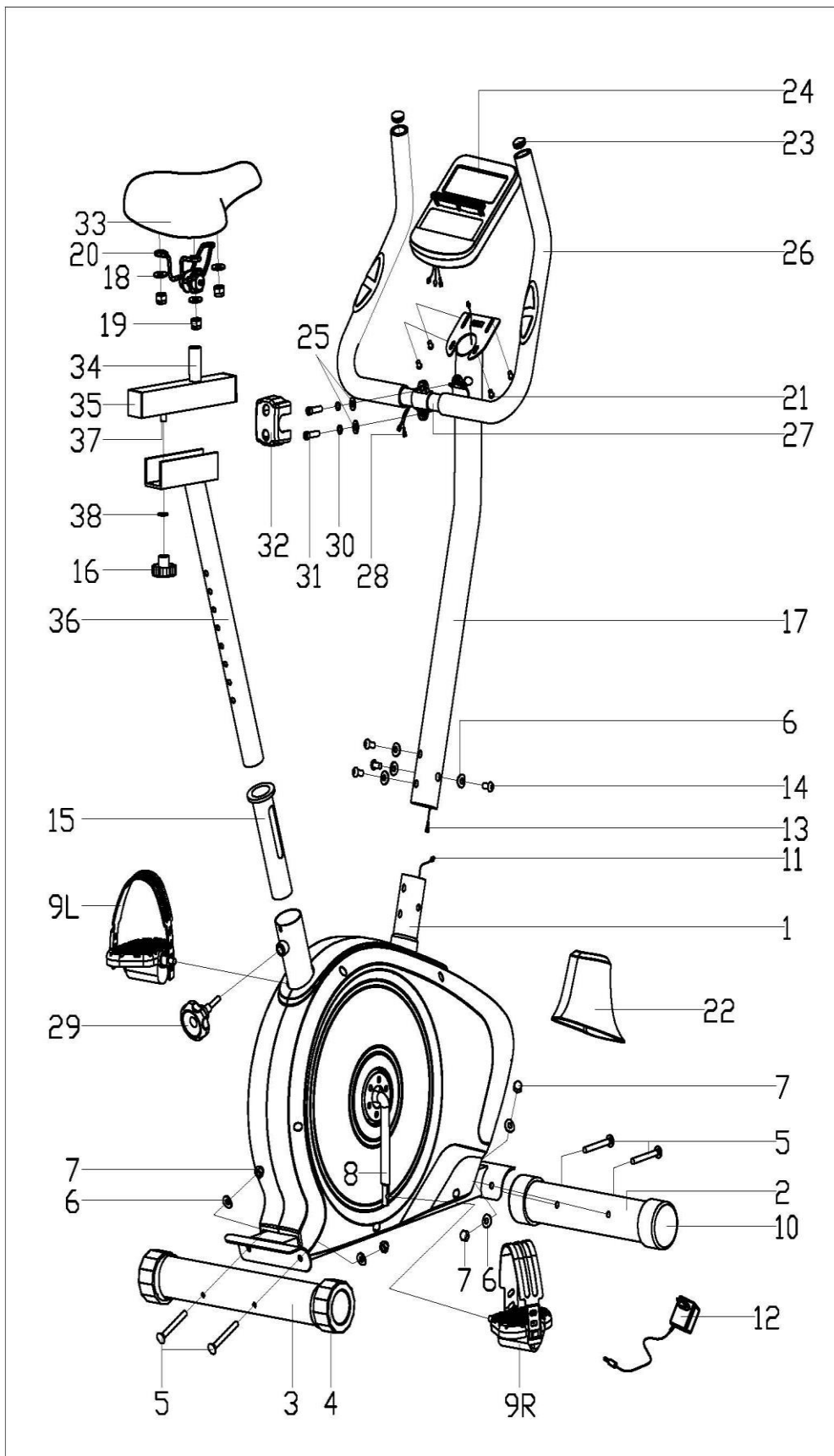


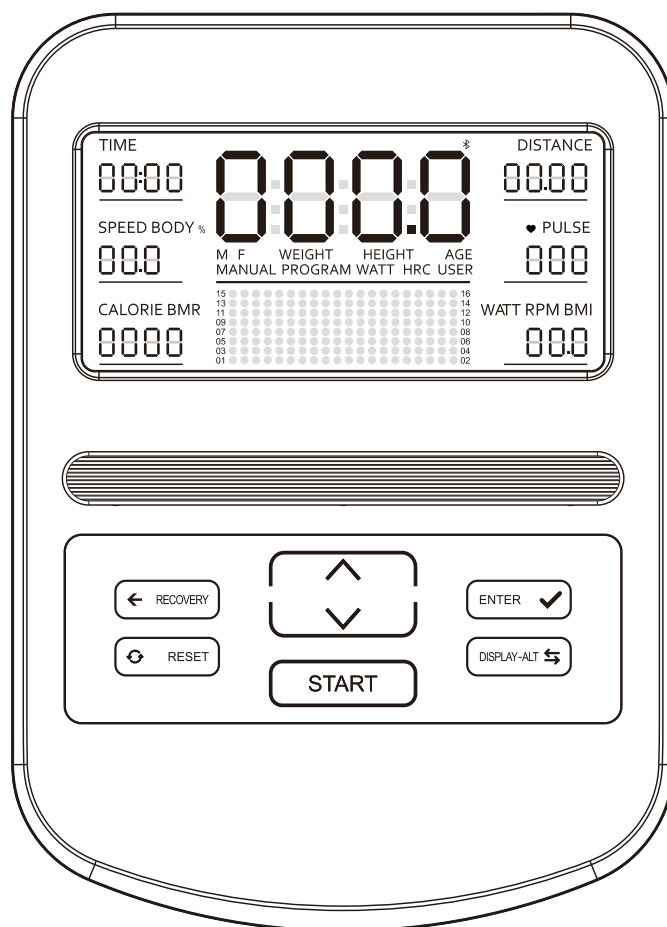
Схема тренажера в разобранном виде



Список комплектующих частей

№	Описание	Кол-во	№	Описание	Кол-во
1	Основная рама	1	22	Кожух стойки руля	1
2	Передний стабилизатор	1	23	Круглая заглушка	2
3	Задний стабилизатор	1	24	Консоль	1
4	Задние кожухи	2	25	Плоская шайба D8	2
5	Болт M8×L74	4	26	Неопрен	2
6	Шайба Φ8.5×1.5×Φ25×R33.5	8	27	Руль	1
7	Гайка M8	4	28	Кабель датчиков измерения пульса	2
8	Кронштейн	1	29	Ручка	1
9L/R	Педаль	1/1	30	Шайба D8	2
10	Передние кожухи	2	31	Шестигранный болт M8×30	2
11	Кабель сенсорных датчиков	1	32	Кожух руля	1
12	Кабель натяжения	1	33	Сиденье	1
13	Кабель	1	34	Ползунок регулировки сиденья	1
14	Шестигранный болт M8×16	4	35	Заглушка	2
15	Втулка сиденья	1	36	Рама сиденья	1
16	Ручка	1	37	Ползунок	1
17	Стойка руля	1	38	Плоская шайба D10	1
18	Плоская шайба	3			
19	Нейлоновая гайка	3			
20	Рама сиденья	1			
21	Винт M4×10	4			

Работа с консолью



Функции	Описание	Диапазон
TIME (ВРЕМЯ)	Отображает текущее время выполнения тренировки	0 мин: 00 сек ~ 99 мин: 00 сек
SPEED (СКОРОСТЬ)	Отображает текущую скорость тренировки	0.0 ~ 99.9 км/ч (миль/ч)
DISTANCE (РАССТОЯНИЕ)	Отображает текущее расстояние тренировки	0.00 ~ 999 км (миль)
CALORIES (КАЛОРИИ)	Отображает текущее количество калорий, сожженных во время тренировки	0.0 ~ 9999 кал
PULSE (ПУЛЬС)	Отображает частоту сердечных сокращений во время тренировки	40 ~ 240 уд/мин
RPM (ОБОРОТЫ В МИНУТУ)	Отображает скорость вращения педалей	0 ~ 999 оборотов в минуту
WATT (ВАТТ)	Отображает мощность работы тренажера	0 ~ 899 ватт

В режиме тренировки отображается основной дисплей.

Режим сканирования: каждые 6 секунд функции будут отображаться в следующем порядке:

TIME (ВРЕМЯ) → DISTANCE (РАССТОЯНИЕ) → SPEED (СКОРОСТЬ) → PULSE (ПУЛЬС) → CALORIE (КАЛОРИИ) → WATT (ВАТТ)

Нажмите клавишу (ДИСПЛЕЙ), чтобы выбрать определенную функцию для постоянного отображения на главном дисплее.

Нажмите клавишу (ВВОД), чтобы переключить функции с RPM (ОБОРОТЫ В МИНУТУ) → на WATT (ВАТТ).

16-уровней регулировки сопротивления.

РЕЖИМЫ КОНСОЛИ

Режим	Описание	Примечания
MANUAL (Ручной режим)	(Программа 1) Режим тренировки с 1 ручной настройкой эквивалентной программы сопротивления	
PROGRAM (Программный)	(Программы 2 ~ 11) Режим тренировки с 10 автоматическими настройками эквивалентных программ сопротивления	
BODY FAT (Жироанализатор)	(Программа 12) Определяет процентное содержание жира в организме, индекс массы тела и скорость метаболизма	
WATT (Ватт)	(Программа 13) Режим тренировки с эквивалентным сопротивлением, контролируемый настроенным значением ватт	
H.R.C (Пульсозависимый режим)	(Программы 14 ~ 17) Режим тренировки с эквивалентным сопротивлением контролируется частотой сердечных сокращений, из которых 65%, 75% и 85% являются установленными значениями частоты сердечных сокращений	
USER PROGRAM (Пользовательский режим)	(Программы 18 ~ 21) Режим тренировки с эквивалентным сопротивлением, определяемым пользователем	
RECOVERY (Восстановление)	Программа для восстановления сердечного ритма после тренировки	



Функциональные клавиши



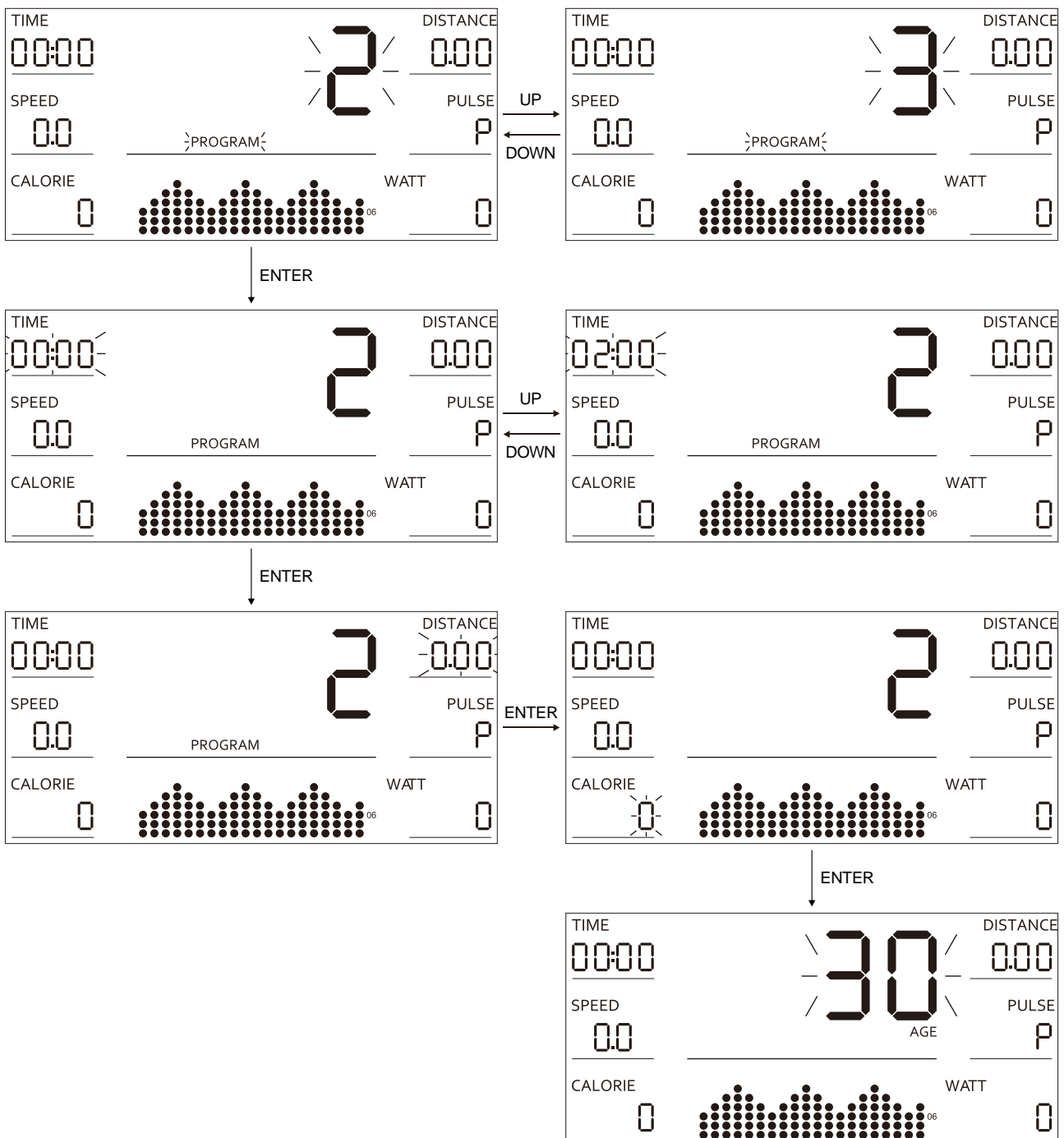
Клавиша	Описание
∧	Нажмите клавишу вверх, чтобы отрегулировать параметр, увеличьте значение функции во время тренировки
∨	Нажмите клавишу вниз, чтобы отрегулировать параметр, уменьшите значение функции во время тренировки
RESET (СБРОС)	Нажмите клавишу, чтобы вернуться к ПРОГРАММЕ 1 в любом режиме (за исключением пользовательских программ U1-U4, БАТТ, пульсозависимой программы); остальные значения будут сброшены
ST./SP. (СТАРТ/СТОП)	Нажмите клавишу, чтобы начать или завершить тренировку
RECOVERY (ВОССТАНОВЛЕНИЕ)	Нажмите клавишу, чтобы восстановить сердечный ритм после тренировки
ENTER (ВВОД)	Во время тренировки нажмите клавишу, чтобы переключить отображение оборотов в минуту на БАТТ Нажмите клавишу, чтобы переключить шаги настройки параметров
DISPLAY-ALT (ДИСПЛЕЙ)	Нажмите клавишу, чтобы выбрать и закрепить определенную функцию для отображения на главном экране







Параметры измерения

Рост	Вес	Пульс	Калории	Расстояние	Обороты/мин	Ватт
см (фут' дюйм)	кг (фунты)	Уд/мин	ккал	м	Обороты/мин	ватт

5. В режиме тренировки значение сопротивления будет отрегулировано автоматически в соответствии с выбранной программой, или можно использовать клавишу  или , чтобы увеличить или уменьшить значение.
6. Если в данном режиме был задан обратный отсчет какого-либо параметра - времени, расстояния или калорий, то во время тренировки данный элемент будет отображаться в обратном отсчете. Когда обратный отсчет достигнет 0, тренировка автоматически остановится со звуковым сигналом.
7. Во время тренировки нажмите клавишу (СТАРТ) , чтобы остановить беговую дорожку.

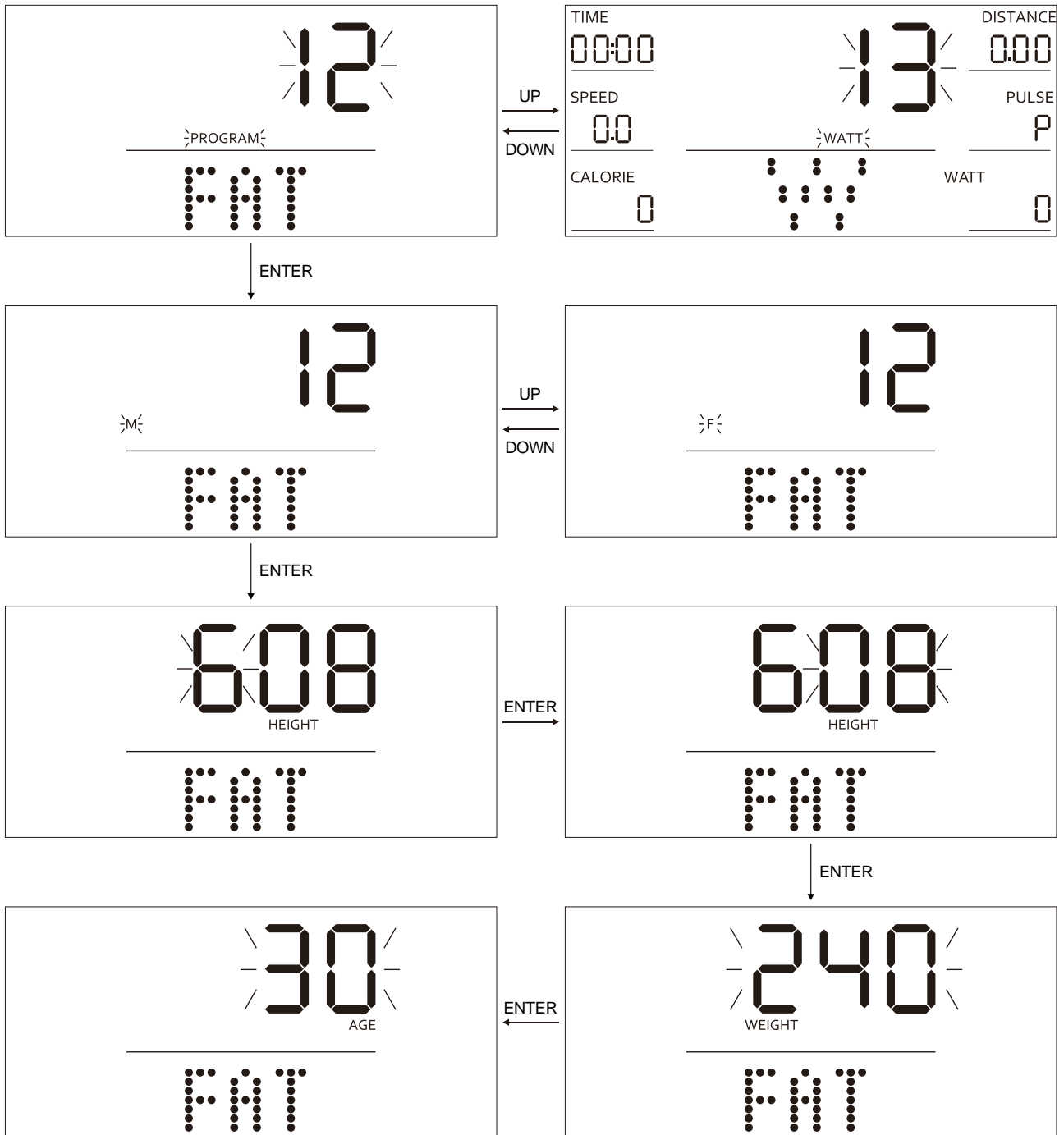
Программа (ПРОГРАММЫ 2-11)



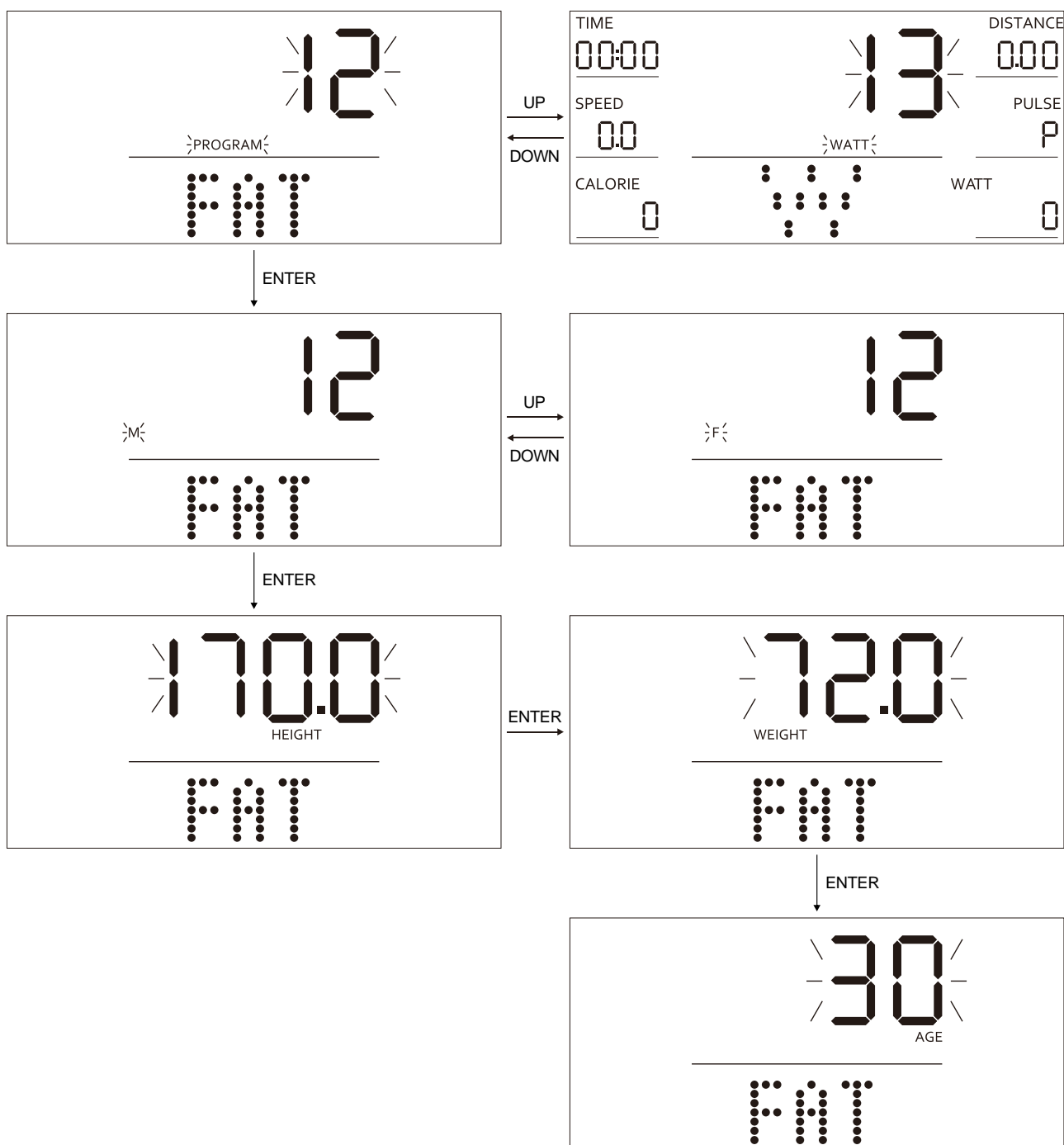
1. Нажмите клавишу  или , чтобы выбрать режим программы.
2. Нажмите клавишу (СТАРТ), чтобы начать тренировку, или нажмите клавишу (ВВОД), чтобы перейти к установленному режиму тренировки.
3. В заданном режиме нажмите клавишу (ВВОД), чтобы последовательно выбрать заданные параметры, тогда выбранные элементы (время, расстояние, калории, возраст) будут мигать.
4. Нажмите клавишу  или  для увеличения или уменьшения функции, затем нажмите клавишу (ВВОД), чтобы выбрать следующий параметр.
5. После завершения всех настроек нажмите клавишу (СТАРТ), чтобы начать тренировку в заданном режиме.
6. В режиме тренировки значение сопротивления будет отрегулировано автоматически в соответствии с выбранной программой, или можно использовать клавишу  или , чтобы увеличить или уменьшить значение.
7. Если в данном режиме был задан обратный отсчет какого-либо параметра - времени, расстояния или калорий, то во время тренировки данный элемент будет отображаться в обратном отсчете. Когда обратный отсчет достигнет 0, тренировка автоматически остановится со звуковым сигналом.
8. Во время тренировки нажмите клавишу (СТАРТ), чтобы остановить беговую дорожку.



Жироанализатор (ПРОГРАММА 12)

- Английская система измерения



● Метрическая система измерения



1. Нажмите клавишу (ВВОД), чтобы войти в режим настройки.
2. В данном режиме последовательность настроек: пол → рост → вес → возраст. Нажмите клавишу  или , чтобы отрегулировать параметры.
3. После нажатия клавиши (СТАРТ), тренажер запустится в течение 8 секунд, на главном дисплее будет отображаться BMI - индекс массы тела, FAT% - процентное содержание жира в организме и BMR - базальная скорость метаболизма.
4. Перед тестированием нажмите на датчик частоты сердечных сокращений, чтобы на главном дисплее постоянно отображалась частота сердечных сокращений.
5. Тест следует проводить, когда тело расслаблено, а частота сердечных сокращений

в норме.

6. В.М.И. (Индекс Массы Тела):

Пол/Возраст	Худой	Нормальный	С лишним весом	С избыточным весом	Ожирение
Мужской/ ≤ 30	< 14	14~20	20.1~25	25.1~35	> 35
Мужской / > 30	< 17	17~23	23.1~28	28.1~38	> 38
Женский / ≤ 30	< 17	17~24	24.1~30	30.1~40	> 40
Женский / > 30	< 20	20~27	27.1~33	33.1~43	> 43

Процентное содержание жира в организме:

Пол	Низкое	Среднее	Выше среднего	Высокое
Мужской	<13%	13%-25.9%	26%-30%	>30%
Женский	<23%	23%-35.9%	36%-40%	>40%

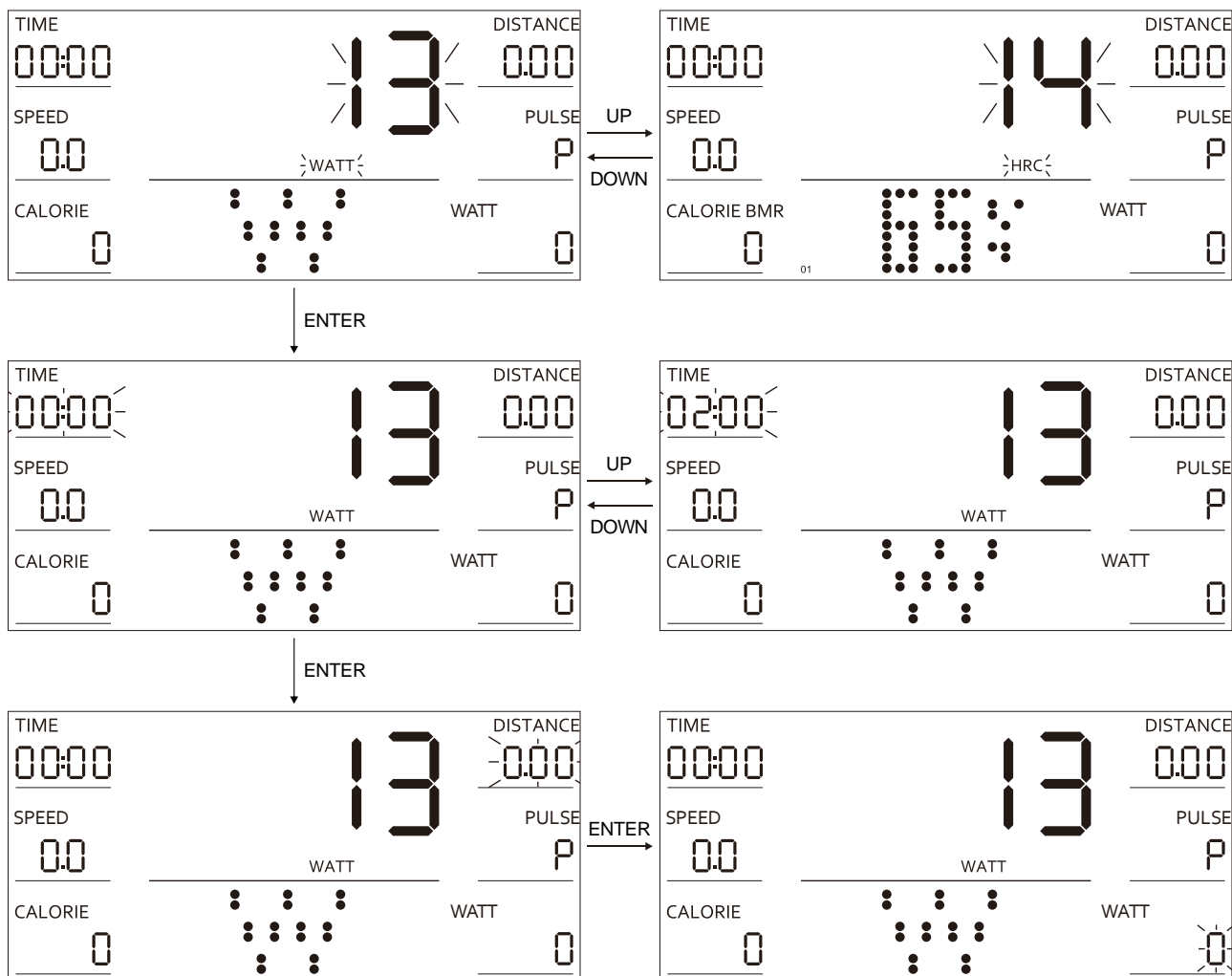
BMR (базовая скорость метаболизма, которая представляет собой среднее количество калорий, потребляемых для поддержания тела на ежедневной основе)

Контрольное значение: 1300 ± 100 (22-40 лет)

Тип телосложения:

B1	B2	B3	B4	B5	B6	B7	B8	B9
Недостаточный вес	Худой	Излишне худой	Ниже нормы	Нормальный	Выше нормы	Небольшой избыточный вес	Избыточный вес	Ожирение

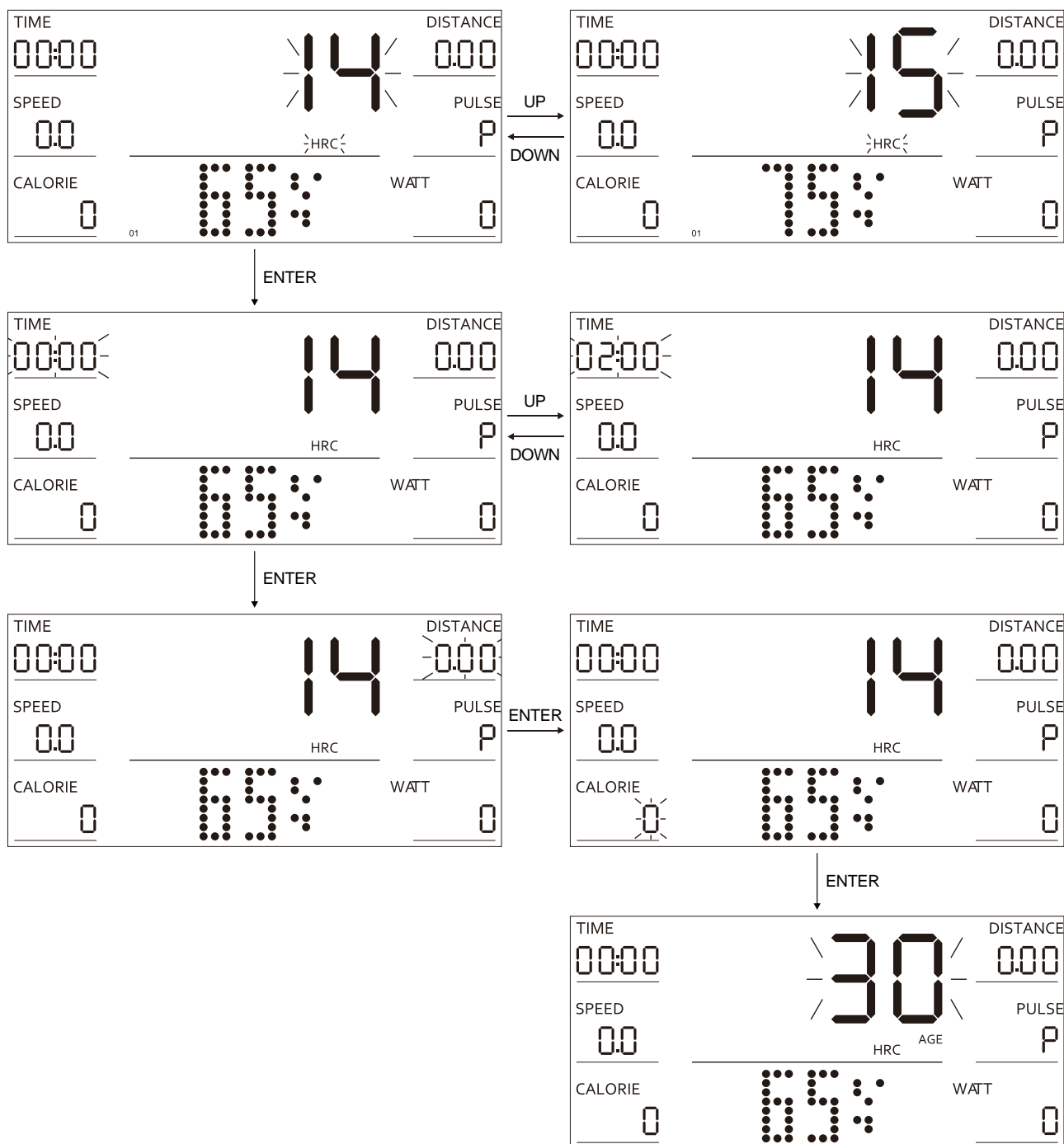
Программа Ватт (ПРОГРАММА 13)





1. Нажмите клавишу (ВВОД), чтобы войти в режим настройки.
2. В данном режиме последовательность настроек: время → расстояние → ватт. Нажмите клавишу \wedge или \vee , чтобы отрегулировать параметры, затем нажмите клавишу (ВВОД), чтобы ввести следующий параметр настройки и нажмите клавишу (СТАРТ), чтобы начать тренировку. Сопротивление во время тренировки автоматически регулируется в соответствии с установленным значением ватт.
3. Если в данном режиме был задан обратный отсчет какого-либо параметра, то во время тренировки данный элемент будет отображаться в обратном отсчете. Когда обратный отсчет достигнет 0, тренировка автоматически остановится со звуковым сигналом.
4. В режиме тренировки нажмите клавишу, (СТАРТ) чтобы остановить тренажер.



Примечание: Значение ватт определяется оборотами в минуту и скоростью. В данной программе значение ватт будет оставаться постоянным. Это означает, что при быстром вращении педалей сопротивление нагрузки уменьшится; при медленном вращении педалей сопротивление нагрузки увеличится, чтобы обеспечить постоянное значение ватт.

ПУЛЬСОЗАВИСИМАЯ ПРОГРАММА HRC (ПРОГРАММА 14 - 17)

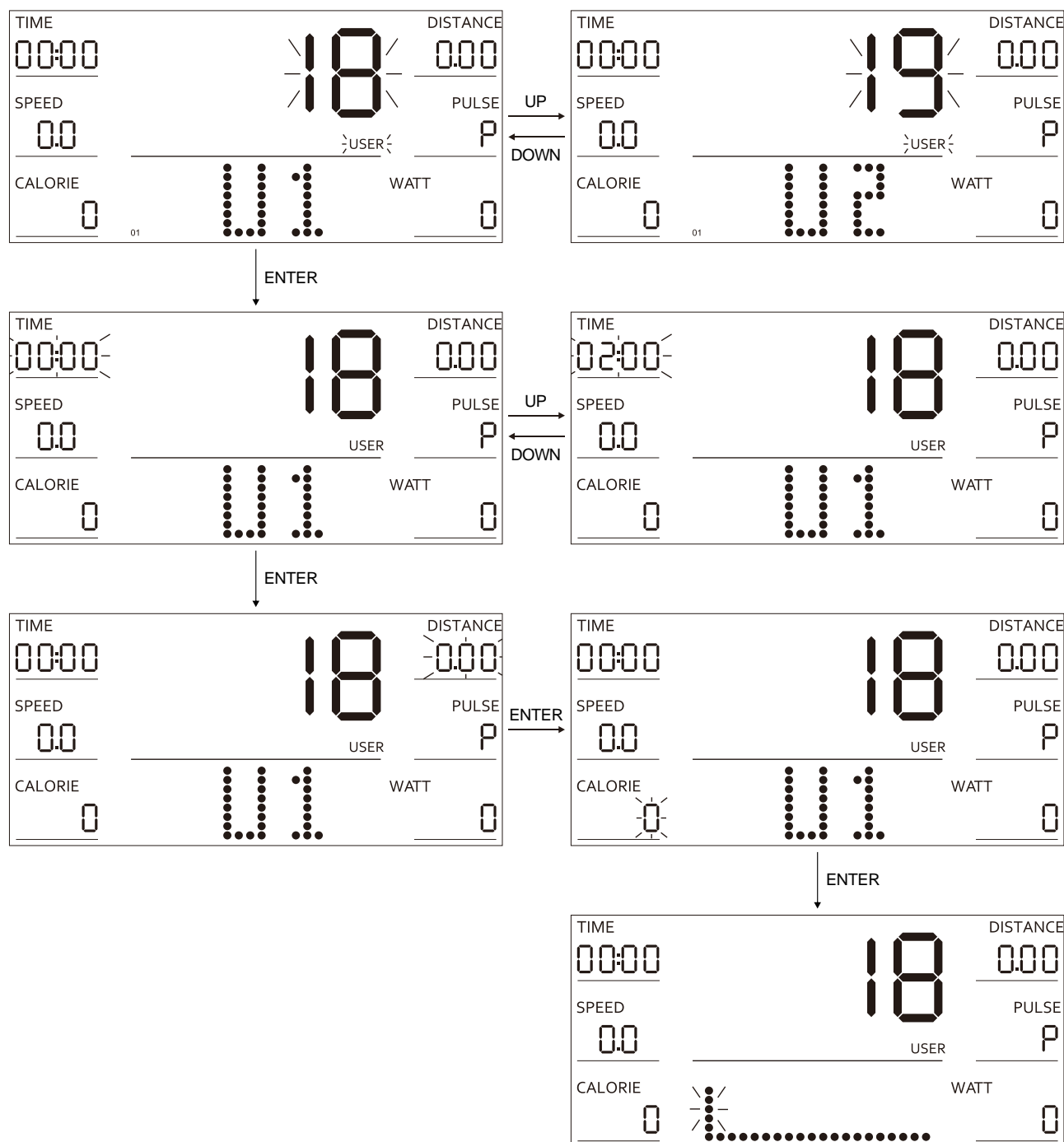






1. Нажмите клавишу  или , чтобы выбрать целевое значение частоты сердечных сокращений.
2. Программа 14 - 16:
 - 1) Нажмите клавишу (ВВОД), чтобы войти в режим настройки.
 - 2) В данном режиме последовательность настроек: время → расстояние → калории → возраст. Стандартное значение частоты сердечных сокращений автоматически устанавливается в соответствии с возрастом. Значения 65%, 75% и 85% указывают, что целевое значение частоты сердечных сокращений

составляет 65%, 75% и 85% от стандартного значения частоты сердечных сокращений соответственно.

- 3) Нажмите клавишу  или , чтобы отрегулировать параметры.
3. Нажмите клавишу (СТАРТ), чтобы начать тренировку, и сопротивление автоматически отрегулируется в соответствии с целевым значением частоты сердечных сокращений во время тренировки.
 4. Если задано какое-либо целевое значение времени, расстояния или калорий, то во время тренировки данный элемент будет отображаться в обратном отсчете. Когда обратный отсчет достигнет 0, тренировка автоматически остановится со звуковым сигналом.
 5. В режиме тренировки нажмите клавишу, (СТАРТ) чтобы остановить тренажер.

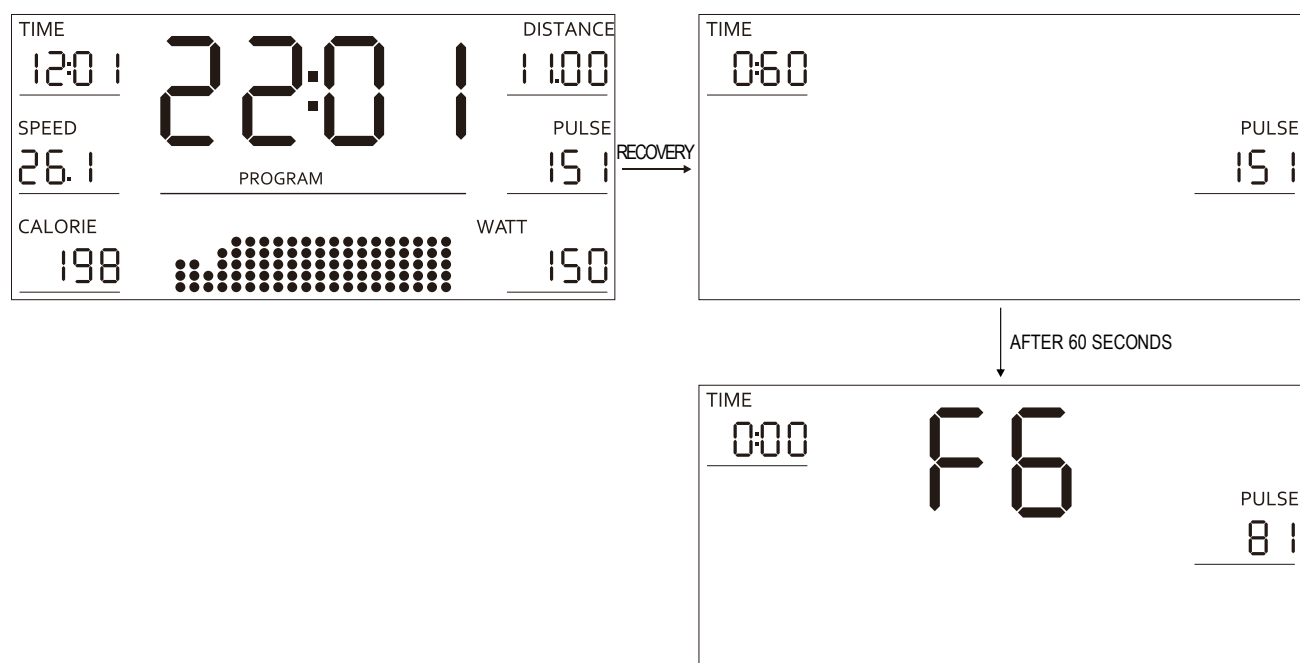
Пользовательская программа (ПРОГРАММА 18 - 21)



1. Нажмите клавишу  или , чтобы выбрать пользовательскую программу U1 - U4.
2. Нажмите клавишу (СТАРТ), чтобы начать тренировку, или нажмите клавишу (ВВОД), чтобы войти в режим настройки.
3. В данном режиме последовательность настройки: время → расстояние → калории → возраст → значение сопротивления в каждом столбце.
4. Нажмите клавишу  или  нажмите клавишу для увеличения или уменьшения функции, затем нажмите клавишу (ВВОД), чтобы выбрать следующий параметр.

5. Нажмите клавишу (СТАРТ), чтобы начать тренировку, сопротивление автоматически отрегулируется в соответствии с целевым значением частоты сердечных сокращений во время тренировки, или можно отрегулировать параметр с помощью клавиши $\left[\begin{array}{c} \wedge \\ \vee \end{array} \right]$ или $\left[\begin{array}{c} \wedge \\ \vee \end{array} \right]$.
6. Если задано какое-либо целевое значение времени, расстояния или калорий, то во время тренировки данный элемент будет отображаться в обратном отсчете. Когда обратный отсчет достигнет 0, тренировка автоматически остановится со звуковым сигналом.
7. В режиме тренировки нажмите клавишу (СТАРТ), чтобы остановить тренажер.

ВОССТАНОВЛЕНИЕ



1. Когда на главном экране отобразится значение пульса, нажмите клавишу (ВОССТАНОВЛЕНИЕ) и продолжайте следить за сердцебиением.
2. На дисплее отображается время "0:60" (секунд), обратный отсчет начнется через 60 секунд, и система запустит тестирование.
3. Когда на дисплее времени начнется обратный отсчет и достигнет "0:00", на главном экране отобразится значение F1 ~ F6, указывающее уровень восстановления пульса.
4. Рекомендуется проверять значение частоты сердечных сокращений в пределах аэробного значения частоты сердечных сокращений во время тренировки, чтобы не влиять на результат теста, если значение будет слишком высоким или слишком низким.

F1=1.0	Оптимальный
1.0 < F2 < 2.0	Хороший
2.0 < F3 < 2.9	Относительно хороший
3.0 < F4 < 3.9	Нормальный
4.0 < F5 < 5.9	Пониженный
F6=6.0	Слишком низкий

Руководство по устранению неполадок

Код ошибки	Возможная причина	Проверка	Решение
E1	Двигатель неисправен	Проверьте, правильно ли подсоединен кабель	Снова подсоедините кабель или замените двигатель
	Неисправность кабеля	Проверьте кабель на предмет повреждений	Замените кабель
	Сигнал с консоли не поступает в двигатель		Замените консоль
E2	Не включается монитор сердечного ритма сразу после начала теста в режиме жиросканера		Удерживайте руки на датчиках пульса в течение 3 секунд после запуска функции восстановления
	Показатель пульса не отображается на консоли	Проверьте отображается ли значение пульса в другом режиме тренировки	Если сигнал по-прежнему отсутствует, замените консоль или подключенный кабель

1. В данной консоли используется адаптер питания 9 В / 1 А. Если консоль неисправна, выньте вилку из розетки и подключите снова.
2. Если тренажер не используется в течении 5 минут, то устройство перейдет в режим ожидания.



Внимание

Информация об ошибках и путях решения предоставлена в ознакомительных целях. Самостоятельный ремонт лишает вас права на бесплатную гарантию.

Технические характеристики

Назначение	домашнее
Посадка	вертикальная
Рама	высокопрочная с двухслойной покраской
Система нагружения	электромагнитная система нагружения optiSTEP™
Кол-во уровней нагрузки	16
Маховик	16 кг BioFusion
Педальный узел	однокомпонентный литой шатун
Педали	прорезиненные с регулируемыми ремешками
Сиденье	комфортабельная подушка анатомической формы
Регулировка положения сидения	по горизонтали и вертикали
Руль	стандартный с оплеткой из пенорезины
Регулировка положения руля	нет
Измерение пульса	сенсорные датчики на ручнях
Консоль	черный LCD дисплей с яркой белой индикацией
Показания консоли	время, скорость, дистанция, калории, пульс, нагрузка, профиль программы, обороты в минуту, ВАТТы
Кол-во программ	22
Спецификации программ	ручной режим, 10 предустановленных программ, жиросанализатор, ВАТТ-программа, 4 пульсозависимые программы, 4 пользовательские программы, восстановление
Специальные программные возможности	ВАТТ-программа (Режим тренировки с эквивалентным сопротивлением, контролируемый настроенным значением ВАТТ)
Мультимедиа	нет
Разъемы	нет
Интеграционные технологии	нет
Интернет	нет
Язык(и) интерфейса	Русский, Английский
Подставка под планшет	есть
Транспортировочные ролики	есть
Компенсаторы неровностей пола	есть
Тип пластика	Ударопрочный полистирол HIPS
Размер в рабочем состоянии (Д*Ш*В)	87*47.5*140 см
Размер в упаковке (Д*Ш*В)	78.5*25.5*60 см
Вес нетто	22.5 кг
Вес брутто	25 кг
Макс. вес пользователя	120 кг
Питание	сеть 220 Вольт
Энергосбережение	есть
Гарантия	1 год
Производитель	Fitathlon Group (подразделение в Германии)
Страна изготовления	КНР

Оборудование сертифицировано в соответствии с Техническим Регламентом Таможенного Союза.

*Производитель оставляет за собой право вносить изменения в конструкцию тренажера, не ухудшающие значительно его основные технические характеристики.

Все актуальные изменения в конструкции либо технических спецификациях изделия отражены на официальном сайте поставщика оборудования ООО «ФИТАТЛОН»: **www.fitathlon.ru**

Последнюю версию Руководства пользователя можно найти на сайте поставщика ООО «ФИТАТЛОН»: **www.fitathlon.ru**



Внимание

Тренажер предназначен для домашнего использования.

